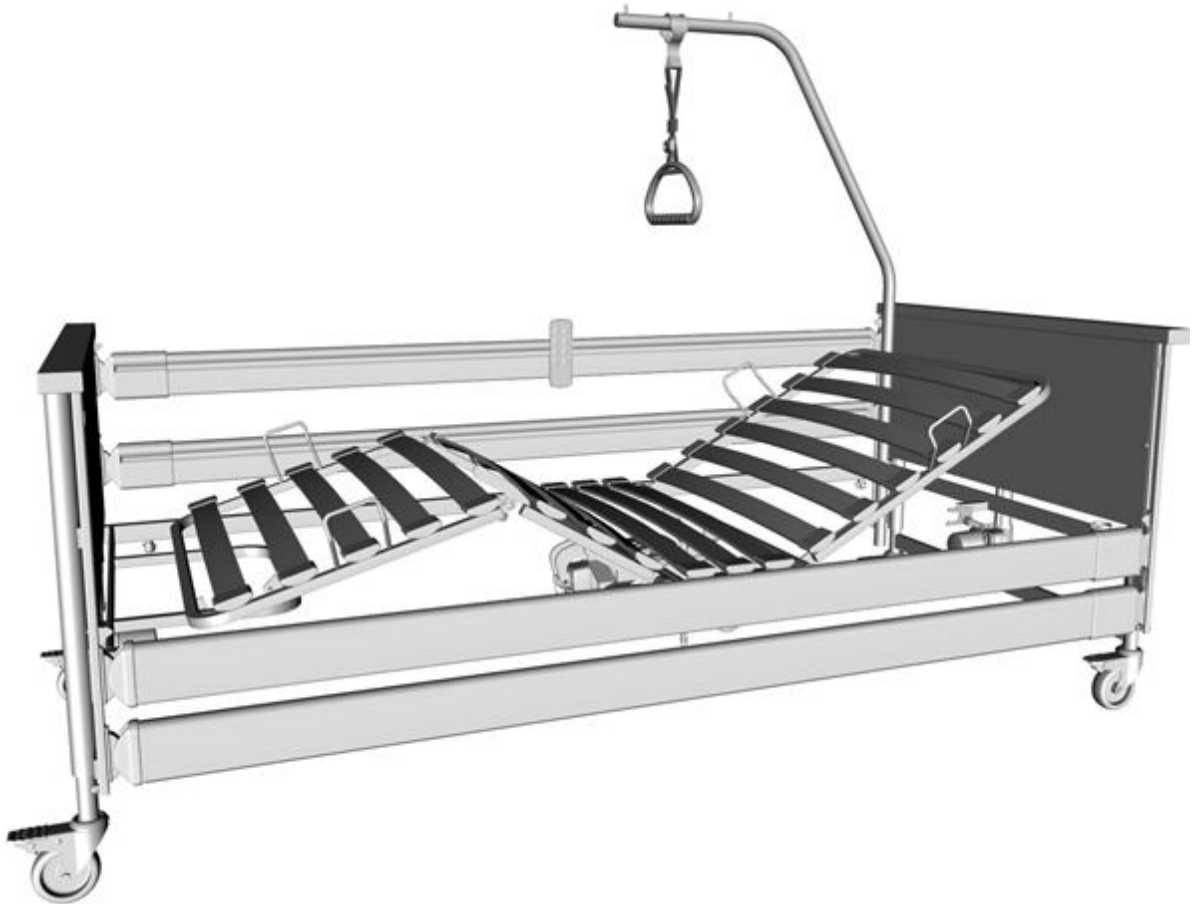


Dali



Clinic | Care | **Homecare** | Living



Οδηγίες χρήσεως

Μέρος Α: Γενικές πληροφορίες

Μέρος Β: Διαχειριστής και ειδικευμένο προσωπικό

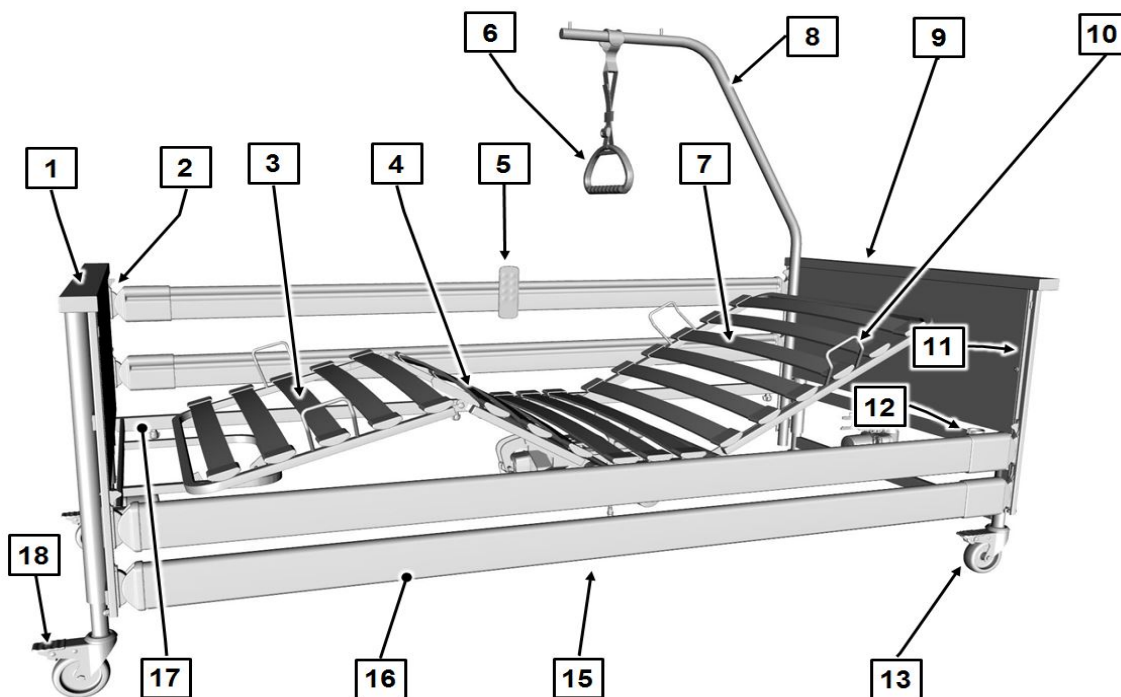
Μέρος Γ: Νοσηλευτικό προσωπικό και τρόφιμοι

Πληροφορίες πελάτη

Εκτός από αυτές τις οδηγίες χρήσης έχετε στη διάθεσή σας περαιτέρω πληροφορίες προϊόντος:

- Εφαρμογή «**Lock-APP**»: μπορείτε να την κατεβάσετε από το App Store και το Play Store
-

Μέρος Α: Γενικές πληροφορίες



- | | |
|---|--|
| [1] Μετώπη ποδιών πλαισίου | [2] Κουμπιά απασφάλισης για πλευρικό κιγκλιδωμά (4 κομμάτια) |
| [3] Στήριγμα κνήμης | [4] Στήριγμα μηρού |
| [5] Χειριστήριο | [6] Τριγωνική λαβή |
| [7] Στήριγμα πλάτης | [8] Αναρτήρας |
| [9] Μετώπη κεφαλής πλαισίου | [10] Χερούλια στρώματος (4 κομμάτια) |
| [11] Οδηγοί (4 κομμάτια) | [12] Θήκες αναρτήρα (2 κομμάτια) |
| [13] Ρόδες (4 κομμάτια) | [14] Μονάδα ελέγχου (στην εικόνα καλύπτεται) |
| [15] Κινητήριοι μηχανισμοί για ερεισίνωτο και στήριγμα μηρού (στην εικόνα καλύπτεται) | [16] Δοκοί πλευρικών κιγκλιδωμάτων |
| [17] Πλαίσιο τελάρου | [18] Πεντάλ φρένου |



Τα ψηφία ή τα γράμματα σε αυτή την οδηγία χρήσης που είναι σε αγκύλες [] και εμφανίζονται με έντονα μαύρα γράμματα, αναφέρονται στις διατάξεις χειρισμού της κλίνης νοσηλείας που παρουσιάζεται σε αυτή την εικόνα.

Πίνακας περιεχομένων

Μέρος Α: Γενικές πληροφορίες

1	Διεύθυνση, πληροφορίες πελάτη, πληροφορία αγοράς.....	1
2	Πρόλογος.....	3
3	Τυπικότητες αυτών των οδηγιών.....	4
3.1	Οδηγίες ασφαλείας.....	4
3.2	Επισημάνσεις με icons.....	5
4	Περιγραφή προϊόντος.....	6
4.1	Χρήση για την οποία προορίζεται.....	6
4.2	Αντενδείξεις.....	7
4.3	Μέρη του κρεβατιού.....	8
4.3.1	Πλαίσιο τελάρου.....	8
4.3.2	Πλευρικό κιγκλίδωμα (ασφαλιζόμενο).....	8
4.3.3	Ηλεκτρικό σύστημα ρύθμισης.....	9
4.4	Μεγέθη τελάρου.....	10
4.5	Τεχνικά στοιχεία.....	10
4.5.1	Πινακίδα τύπου.....	10
4.5.2	Αριθμός PID.....	11
4.5.3	Εξήγηση των χρησιμοποιούμενων γραφικών συμβόλων.....	11
4.5.4	Χρησιμοποιημένα υλικά.....	12
4.5.5	Διαστάσεις και βάρη.....	12
4.5.6	Εύρη ρύθμισης.....	13
4.5.7	Συνθήκες περιβάλλοντος.....	14
4.5.8	Ηλεκτρικά δεδομένα: Dali standard, low-entry.....	15
4.5.9	Ηλεκτρικά δεδομένα: Dali econ, low.....	17
4.5.10	Ηλεκτρικά δεδομένα: Dali wash.....	19
4.5.11	Πληροφορίες σχετικά με την ηλεκτρομαγνητική συμβατότητα (ΗΜΣ).....	21



1 Διεύθυνση, πληροφορίες πελάτη, πληροφορία αγοράς

Κατασκευαστής

Burmeier GmbH & Co. KG

(Μία επιχείρηση του ομίλου Stieglmeyer)

Pivitsheider Straße 270 • D - 32791 Lage/Lippe

Τηλ.: +49 (0) 5232 9841- 0 • **Φαξ:** +49 (0) 5232 9841- 41

Email: info@burmeier.com

Internet: www.burmeier.de

Κέντρο εξυπηρέτησης πελατών

Εάν βρίσκεστε στη Γερμανία, παρακαλούμε απευθυνθείτε για παραγγελίες ανταλλακτικών, αιτήματα εξυπηρέτησης πελατών και για περαιτέρω ερωτήσεις στο κέντρο εξυπηρέτησης πελατών:

Burmeier GmbH & Co. KG

(Μία επιχείρηση του ομίλου Stieglmeyer)

Pivitsheider Straße 270 • 32791 Lage/Lippe

Τηλ.: +49 (0) 5232 9841- 0

Φαξ: +49 (0) 5232 9841- 41

Email: info@burmeier.com

Πληροφορίες πελάτη

Εκτός από αυτές τις οδηγίες χρήσης έχετε στη διάθεσή σας περαιτέρω πληροφορίες προϊόντος:

- **Εφαρμογή «Lock-APP»:** μπορείτε να την κατεβάσετε από το App Store και το Play Store.
- **Εφαρμογή «Burmeier»:** μπορείτε να την κατεβάσετε από το App Store και το Play Store.
- **Σύντομες οδηγίες:** για τον χειρισμό των πιο συχνά χρησιμοποιούμενων λειτουργιών του κρεβατιού, μπορείτε να την κατεβάσετε στο www.burmeier.de

Πληροφορία αγοράς

Οι πελάτες εκτός Γερμανίας μπορούν να απευθύνουν όλες τις ερωτήσεις τους στην αντιπροσωπεία της εκάστοτε χώρας. Μπορείτε να βρείτε τα στοιχεία επικοινωνίας στη σελίδα μας στο Internet.



Αυτό το προϊόν δεν διαθέτει άδεια για την βορειοαμερικανική αγορά, ειδικότερα για της Ηνωμένες Πολιτείες Αμερικής. Η προώθηση και χρήση του κρεβατιού νοσηλείας σε αυτές τις αγορές, ακόμη και από τρίτους, απαγορεύεται εκ μέρους του κατασκευαστή.

2 Πρόλογος

Αξιότιμοι πελάτες,

η εταιρεία Burmeier κατασκεύασε αυτό το κρεβάτι για σάς, για να σας υποστηρίξει το καλύτερο δυνατό στην αντιμετώπιση των προκλήσεων της κατ' οίκον φροντίδας. Στόχος μας είναι να σχεδιάζουμε προϊόντα υψηλής ποιότητας και μεγάλης διάρκειας ζωής. Θα πρέπει να κάνουν την παραμονή των κατοίκων στο κρεβάτι καθώς και την εργασία του νοσηλευτικού προσωπικού και των συγγενών στο κρεβάτι όσο το δυνατόν πιο άνετη και ασφαλή. Για αυτόν τον λόγο, ελέγχουμε όλες τις λειτουργίες και την ηλεκτρική ασφάλεια πριν από την παράδοση. Κάθε κρεβάτι φεύγει από την εταιρεία μας σε άψογη κατάσταση.

Για τη διατήρηση αυτής της κατάστασης, απαιτείται ορθός χειρισμός και φροντίδα. Για αυτόν τον λόγο, διαβάστε προσεκτικά και τηρείτε αυτές τις οδηγίες χρήσης. Θα σας βοηθήσουν τόσο κατά την πρώτη θέση του κρεβατιού σε λειτουργία όσο και στην καθημερινή χρήση. Ως κάτοχος και χρήστης θα βρείτε εδώ όλες τις πληροφορίες σχετικά με τον άνετο χειρισμό και την ασφαλή μεταχείριση του κρεβατιού. Οι οδηγίες χρήσης είναι ένα πρακτικό εγχειρίδιο, το οποίο πρέπει να φυλάσσεται και να είναι άμεσα διαθέσιμο.

Το κατάστημα ιατρικού εξοπλισμού, το οποίο σας παρέδωσε την κλίνη, βρίσκεται και κατά την διάρκεια της χρήσης του προϊόντος ευχαρίστως ανά πάσα στιγμή στην διάθεσή σας για απορίες που σχετίζονται με τις υπηρεσίες εξυπηρέτησης και επισκευές.

Με αυτή την κλίνη θέλουμε να προσφέρουμε σε εσάς, στους ανθρώπους που χρήζουν φροντίδας και σε όλους τους χρήστες ένα ασφαλές και πρακτικό βοήθημα, για να σας υποστηρίξουμε ουσιαστικά στις καθημερινά αυξανόμενες απαιτήσεις της περίθαλψης.

Ευχαριστούμε για την εμπιστοσύνη σας

Burmeier GmbH & Co. KG

Είσαστε έμπορος ιατρικού εξοπλισμού και θέλετε να έρθετε σε επαφή με την εταιρεία Burmeier; Πάρτε μας τότε τηλέφωνο: Μπορείτε να επικοινωνήσετε με την εξυπηρέτηση πελατών στη Γερμανία τηλεφωνώντας στο +49 (0) 5232 9841 - 0. Έμποροι εκτός Γερμανίας μπορούν να απευθύνουν όλες τις ερωτήσεις τους στις εταιρείες πωλήσεων της εκάστοτε χώρας. Για περισσότερες πληροφορίες:

www.burmeier.com

3 Τυπικότητες αυτών των οδηγιών

3.1 Οδηγίες ασφαλείας

Η κλίνη νοσηλείας Dali ανταποκρίνεται στο χρονικό σημείο της παράδοσης στην σημερινή κατάσταση της τεχνολογίας και έχει ελεγχθεί από ένα ανεξάρτητο ινστιτούτο.

Να χρησιμοποιείτε την κλίνη νοσηλείας Dali μόνο σε άψογη κατάσταση.

Εξήγηση των χρησιμοποιούμενων συμβόλων ασφαλείας

Σε αυτές τις οδηγίες χρήσεως παρουσιάζονται οι οδηγίες ασφαλείας με τον εξής τρόπο:

ΠΡΟΕΙΔΟΠΟΙΗΣΗ

ΠΡΟΕΙΔΟΠΟΙΗΣΗ

- Η ΠΡΟΕΙΔΟΠΟΙΗΣΗ παραπέμπει σε μια ενδεχόμενη επικίνδυνη κατάσταση που, όταν δεν αποφευχθεί, μπορεί να οδηγήσει στον θάνατο ή σε σοβαρούς τραυματισμούς.

ΠΡΟΣΟΧΗ

ΠΡΟΣΟΧΗ

- Η ΠΡΟΣΟΧΗ παραπέμπει σε μια ενδεχόμενη επικίνδυνη κατάσταση που, όταν δεν αποφευχθεί, μπορεί να οδηγήσει σε ελαφρείς ή μικρούς τραυματισμούς.

ΠΡΟΣΟΧΗ


ΠΡΟΣΟΧΗ

- Επισήμανση για επιβλαβή κατάσταση με τις πιθανές επιπτώσεις: το προϊόν ή κάτι γύρω του μπορεί να υποστεί ζημιά.

Το εκάστοτε χρησιμοποιούμενο σύμβολο ασφαλείας δεν αντικαθιστά το κείμενο της επισήμανσης ασφαλείας. Γι' αυτό διαβάστε την επισήμανση ασφαλείας και τηρήστε την ακριβώς!

3.2 Επισημάνσεις με icons

Γενικές επισημάνσεις και παραπομπές παρουσιάζονται συμβολικά με τον εξής τρόπο:

 Γενικές επισημάνσεις, συμβουλές και χρήσιμες πρακτικές.

Παραπομπή ή ενεργός σύνδεσμος (link): Δείχνει σε πιο μέρος της οδηγίας βρίσκεται ο στόχος, αριθμός κεφαλαίου και αριθμός σελίδας. Παράδειγμα: [Μέρος Β: Οδηγίες ασφαλείας](#) » [3](#)

4 Περιγραφή προϊόντος

4.1 Χρήση για την οποία προορίζεται

- Η κλίνη νοσηλείας Dali, που στο εξής θα ονομάζεται κρεβάτι, χρησιμεύει σαν άνετη λύση για την κατάκλιση και διευκόλυνση της περίθαλψης ανθρώπων σε οίκους ευγηρίας και νοσηλευτικά ιδρύματα, οι οποίοι χρειάζονται φροντίδα και είναι ανήμποροι. Επίσης σχεδιάστηκε σαν άνετη λύση για την κατ' οίκον περίθαλψη ανθρώπων που χρειάζονται φροντίδα, έχουν αναπηρία ή είναι ανήμποροι. Σκοπός του είναι να υποστηρίξει αυτή την περίθαλψη.
- Η κλίνη νοσηλείας Dali σχεδιάστηκε για τη χρήση σε νοσοκομεία μόνο για χώρους της ομάδας χρήσης 0.
- Περισσότερες λεπτομέρειες για το επιτρεπόμενο περιβάλλον εφαρμογής θα βρείτε στο Κεφάλαιο [Μέρος A: Συνθήκες περιβάλλοντος](#) » 14 . Περισσότερες πληροφορίες για πιθανές ηλεκτρομαγνητικές παρεμβολές θα βρείτε στο Κεφάλαιο [Μέρος A: Πληροφορίες σχετικά με την ηλεκτρομαγνητική συμβατότητα \(ΗΜΣ\)](#) » 21
- Αυτό το κρεβάτι ενδέχεται να προορίζεται για την περίθαλψη υπό τις οδηγίες ενός γιατρού και να εξυπηρετεί στην διάγνωση, θεραπεία ή παρακολούθηση του τροφίμου. Γι' αυτό είναι εξοπλισμένο με μία λειτουργία κλειδώματος των ηλεκτρικών συστημάτων ρύθμισης.
- Αυτό το κρεβάτι δεν έχει καμία ιδιαίτερη δυνατότητα ισοδυναμικής σύνδεσης. Αυτό να το λάβετε υπόψη πριν την ένωση με πρόσθετες ηλεκτρικές (ιατρικές) συσκευές. Περισσότερες πληροφορίες για τυχόν λήψη πρόσθετων μέτρων προστασίας θα βρείτε:
 - Στις οδηγίες χρήσεως αυτών των πρόσθετων, ηλεκτρικών συσκευών (π. χ. συστήματα αέρος και αποθήκευσης, αντλίες έγχυσης, σωλήνες σίτισης, κ.λ.π)
 - Στην πρόσφατη έκδοση του πρότυπου EN 60601-1 (Ασφάλεια ηλεκτρικών ιατρικών συσκευών)
 - Στην πρόσφατη έκδοση του πρότυπου VDE 0107 (Εγκαταστάσεις ρεύματος υψηλής έντασης σε νοσοκομεία)
- Αυτό το κρεβάτι επιτρέπεται να φέρει διαρκές φορτίο το ανώτερο 185 kg (ασθενής και εξαρτήματα) (με εξαίρεση το Dali low-entry με ανώτερο 175 kg) και να λειτουργεί χωρίς περιορισμούς.
- Το επιτρεπόμενο βάρος τροφίμου εξαρτάται από το ταυτόχρονα τοποθετημένο ολικό βάρος των εξαρτημάτων (π.χ. αναπνευστικές συσκευές, εγχύσεις,...)

Βάρος εξαρτημάτων (με στρώμα)	Μέγιστο επιτρεπόμενο βάρος τροφίμου	
	Dali (standard, low, econ, wash)	Dali low-entry
10 kg	175 kg	165 kg
20 kg	165 kg	155kg

- Προσέξτε ιδιαίτερα σε τροφίμους με άσχημη κλινική κατάσταση τις οδηγίες ασφαλείας στο Κεφάλαιο [Μέρος Β: Οδηγίες ασφαλείας](#) » [3](#).
- Αυτό το κρεβάτι επιτρέπεται να χειρίζεται μόνο από κατατοπισμένα άτομα.
- Αυτό το κρεβάτι είναι κατάλληλο για πολλαπλή επαναχρησιμοποίηση. Προσέξτε σε αυτή την περίπτωση τις απαραίτητες προϋποθέσεις:
 - Βλέπε κεφάλαιο [Μέρος Β: Καθαρισμός και απολύμανση](#) » [25](#)
 - Βλέπε κεφάλαιο [Μέρος Β: Συντήρηση](#) » [31](#)
- Ακόμη και αν ο τρόφιμος είναι ξαπλωμένος στο κρεβάτι, δεν επιτρέπεται το κρεβάτι να μετακινείται εντός του δωματίου. Πηγαίνετε καταρχάς το τελάρο σε μια επίπεδη βασική θέση και στο **χαμηλότερο** ύψος τελάρου.

Αυτό το κρεβάτι επιτρέπεται να λειτουργεί μόνο κάτω από τις συνθήκες χρήσης που περιγράφονται σε αυτές τις οδηγίες χρήσεως. Αυτό το κρεβάτι δεν επιτρέπεται να τροποποιηθεί. Κάθε άλλη χρήση θεωρείται σαν μη προβλεπόμενη.



ΠΡΟΣΟΧΗ

- Αυτό το προϊόν δεν έχει εγκριθεί για την βορειοαμερικανική αγορά, ειδικότερα για της Ηνωμένες Πολιτείες Αμερικής (USA). Η προώθηση και χρήση του κρεβατιού νοσηλείας σε αυτές τις αγορές, ακόμη και από τρίτους, απαγορεύεται εκ μέρους του κατασκευαστή.

4.2 Αντενδείξεις

Αυτό το κρεβάτι είναι κατάλληλο μόνο για τροφίμους, των οποίων οι ελάχιστες σωματικές διαστάσεις/τα ελάχιστα σωματικά βάρη δεν είναι κάτω από:

- Ύψος: 146 cm
- Βάρος: 40 kg
- Body Mass Index „BMI“: 17

Υπολογισμός BMI:

BMI = Βάρος τροφίμου (kg) / Ανάστημα τροφίμου (m)²

Παράδειγμα α

41 kg / (1,5 m x 1,5 m) = 18,2 = **OK!**

Παράδειγμα β

35 kg / (1,5 m x 1,5 m) = 15,6 = **όχι OK!**

ΠΡΟΣΟΧΗ

Κίνδυνος παγίδευσης

- Σε τροφίμους με μικρότερο ανάστημα/βάρος υφίσταται κατά την χρήση των πλευρικών κιγκλιδωμάτων, λόγω των μικρότερων άκρων τους, αυξημένος κίνδυνος παγίδευσης μεταξύ των ελεύθερων χώρων αυτού του πλευρικού κιγκλιδώματος.

4.3 Μέρη του κρεβατιού

Το κρεβάτι παραδίδεται αποσυναρμολογημένο και τοποθετημένο σε έναν εξοπλισμό αποθήκευσης. Μπορεί να μεταφερθεί χωρίς προβλήματα και σε πολυκατοικίες. Αποτελείται από δύο πλαίσια (κεφαλή και πόδι), ένα πλαίσιο τελάρου χωρισμένο στη μέση, τέσσερις δοκούς ασφάλισης πλευρικού κιγκλιδώματος και έναν αναρτήρα με τριγωνική λαβή. Το κρεβάτι στέκεται επάνω σε τέσσερις κατευθυνόμενες ρόδες, οι οποίες είναι όλες εξοπλισμένες με ένα φρένο ακινητοποίησης.

4.3.1 Πλαίσιο τελάρου

Το πλαίσιο τελάρου αποτελείται από τέσσερα μέρη: από ένα ρυθμιζόμενο ερεισίνωτο, ένα σταθερό μεσαίο κομμάτι και από ένα ρυθμιζόμενο στήριγμα μηρού και κνήμης. Τα στηρίγματα μηρού και κνήμης μπορούν να ρυθμιστούν με την βοήθεια ηλεκτροκινητήρων. Το τελάρο μπορεί να ρυθμιστεί οριζόντια στο ύψος ή σε κατώτερη θέση ποδιού. Όλες οι ρυθμίσεις διενεργούνται με ένα χειριστήριο.

4.3.2 Πλευρικό κιγκλίδωμα (ασφαλιζόμενο)

Το κρεβάτι έχει από τις δύο πλευρές ασφαλιζόμενους δοκούς πλευρικών κιγκλιδωμάτων, που μπορείτε να τις σηκώσετε σαν φράγμα ή, αν δεν χρειάζεται, να τις κατεβάσετε. Έτσι ασφαλιζεται ο τρόφιμος για να μην πέσει άθελα από το κρεβάτι. Το ασφαλιζόμενο πλευρικό κιγκλίδωμα διακρίνεται για την εύκολη συναρμολόγηση και την ευχρηστία. Ανάλογα με τον εξοπλισμό του κρεβατιού, διατίθεται σε ξύλινη ή μεταλλική κατασκευή.

4.3.3 Ηλεκτρικό σύστημα ρύθμισης

Το ηλεκτρικό σύστημα ρύθμισης αυτού του κρεβατιού είναι ελεύθερο από αρχικά σφάλματα, βραδυφλεγές (V0) και αποτελείται **στο Dali standard, wash και low-entry** από:

- ένα «εξωτερικό» τροφοδοτικό.
Το τροφοδοτικό αποτελείται από: Μετατροπέα τάσης και συνδετικό καλώδιο χαμηλής τάσης και μπορεί να χρησιμοποιηθεί ως μέσο για την αποσύνδεση του κρεβατιού από το δίκτυο του ηλεκτρικού ρεύματος.
Ο μετατροπέας τάσης παράγει χαμηλή τάση προστασίας, η οποία είναι ακίνδυνη για τον κάτοικο και το νοσηλευτικό προσωπικό.
Το τροφοδοτικό τροφοδοτεί με ένα συνδετικό καλώδιο όλους τους μηχανισμούς κίνησης (κινητήρες) με χαμηλή τάση προστασίας. Ο ρευματολήπτης προστατεύεται από υγρασία.
- μια κεντρική μονάδα ελέγχου. Στην κεντρική μονάδα ελέγχου είναι διασυνδεδεμένοι/συνδεδεμένοι όλοι οι κινητήρες μετάδοσης κίνησης και το χειριστήριο (χειριστήριο bluetooth).
- ένα χειριστήριο bluetooth με σταθερό γάντζο (ανάλογα με το κινητήριο σύστημα διασυνδεδεμένο/συνδεδεμένο μέσω διεπαφής bluetooth ή μέσω βύσματος με την μονάδα ελέγχου).
Ο χρήστης μπορεί να κλειδώσει τις δυνατότητες ρύθμισης του χειριστηρίου, όταν αυτό απαιτεί η άσχημη κλινική κατάσταση του τροφίμου.
- δυο κινητήρες μετάδοσης κίνησης για οριζόντια ρύθμιση ύψους.
- έναν κινητήρα για το στήριγμα μηρών.
- έναν κινητήρα για το στήριγμα πλάτης.

και στην περίπτωση του Dali econ και low από:

- μια κεντρική μονάδα ελέγχου. Στην κεντρική μονάδα ελέγχου είναι συνδεδεμένοι όλοι οι κινητήρες μετάδοσης κίνησης και το ενσύρματο χειριστήριο.
- έναν αγωγό σύνδεσης ρεύματος: Ένα σπειροειδές καλώδιο με μόνωση EPR και ρευματολήπτες τις εκάστοτε χώρας. Αυτά τα βύσματα μπορούν να χρησιμοποιηθούν ως μέσο για την αποσύνδεση του κρεβατιού από το δίκτυο του ηλεκτρικού ρεύματος. Το καλώδιο ηλεκτρικής σύνδεσης μπορεί να αντικατασταθεί από το προσωπικό συντήρησης.
- ένα ενσύρματο χειριστήριο με σταθερό γάντζο, συνδεδεμένο μέσω βύσματος με την μονάδα ελέγχου.
Ο χρήστης μπορεί να κλειδώσει τις δυνατότητες ρύθμισης του χειριστηρίου, όταν αυτό απαιτεί η άσχημη κλινική κατάσταση του τροφίμου.
- δυο κινητήρες μετάδοσης κίνησης για οριζόντια ρύθμιση ύψους.
- έναν κινητήρα για το στήριγμα μηρών.
- έναν κινητήρα για το στήριγμα πλάτης.

4.4 Μεγέθη τελάρου

Η κλίνη νοσηλείας Dali μπορεί να παραγγελθεί στα εξής μεγέθη.

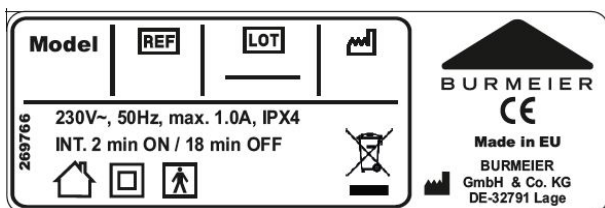
i Αυτές οι οδηγίες χρήσεως περιγράφουν ενδεχομένως λειτουργίες ή εξοπλισμούς που δεν διαθέτει το μοντέλο του κρεβατιού σας.

Διαστάσεις τελάρου (ΠxΜ)	Εξωτερικές διαστάσεις (ΠxΜ)
90 x 200 cm (ξύλινο ή μεταλλικό τελάρο)	101 x 218 cm

4.5 Τεχνικά στοιχεία

4.5.1 Πινακίδα τύπου


Η πινακίδα τύπου βρίσκεται στην πλευρά της κεφαλής στο πλαίσιο τελάρου. Η πινακίδα τύπου περιέχει τα ακόλουθα στοιχεία:



Μέρος A: Εικ.1: Πινακίδα τύπου - Παράδειγμα

i Για τα ακριβή τεχνικά στοιχεία παρακαλούμε ανατρέξτε στις πληροφορίες στην πινακίδα τύπου του κρεβατιού σας.

Εξήγηση συμβόλων για την ακριβή αναγνώριση του κρεβατιού σας:

Σύμβολο	Σημασία
Μοντέλο	Μοντέλο κρεβατιού
LOT	Αριθμός εντολής
REF	Αριθμός είδους
	Ημερομηνία κατασκευής (εβδομάδα/έτος)

4.5.2 Αριθμός PID



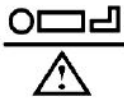
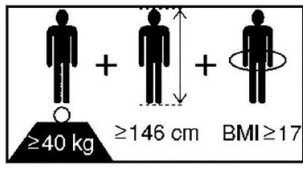
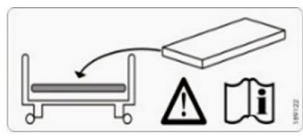
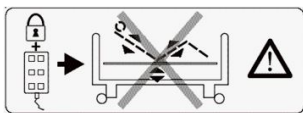
Στον αριθμό PID περιλαμβάνονται τα στοιχεία ανάθεσης εντολής που ενδιαφέρουν τον κατασκευαστή. Σε κάθε επαφή με τον δικό σας έμπоро να έχετε πρόχειρο τον αριθμό PID. Ο αριθμός PID βρίσκεται στην πλευρά της κεφαλής του πλαισίου τελάρου.



Μέρος A: Εικ.2: Αριθμός PID

4.5.3 Εξήγηση των χρησιμοποιούμενων γραφικών συμβόλων

Εξήγηση των χρησιμοποιούμενων γραφικών συμβόλων:	
	Συσκευή με μέρος εφαρμογής τύπου BF σύμφωνα με το πρότυπο IEC 601-1 (ιδιαίτερη προστασία κατά της ηλεκτροπληξίας)
	Συσκευή κατηγορία προστασίας II, με διπλή μόνωση προστασίας
	Μόνο για χρήση μέσα σε κλειστούς χώρους - Να μην χρησιμοποιείται στο ύπαιθρο
	Απόρριψη ηλεκτρικών εξαρτημάτων σύμφωνα με την οδηγία WEEE. Να μην τα πετάτε στα οικιακά απορρίμματα!
	Προσοχή! Να τηρείτε τις οδηγίες χρήσης
IP X4	Προστασία του ηλεκτρικού εξοπλισμού από εκτόξευση νερού από όλες τις πλευρές


Εξήγηση των χρησιμοποιούμενων γραφικών συμβόλων:	
	Σήμα συμμόρφωσης σύμφωνα με την οδηγία για ιατρικά προϊόντα 93/42 ΕΟΚ
	Ασφαλές φορτίο εργασίας
	Μέγιστο επιτρεπόμενο βάρος τροφίμου
	Ελάχιστες διαστάσεις/Ελάχιστο βάρος τροφίμου: Ύψος: 146 cm, βάρος: 40 kg, Δείκτης μάζας σώματος (Body Mass Index - BMI): 17
	Να χρησιμοποιείτε μόνο εγκεκριμένα από τον κατασκευαστή στρώματα.
	Κλειδώστε τον χειροκίνητο χειρισμό, σε περίπτωση που ένας τρόφιμος μπορεί να βρεθεί σε κίνδυνο λόγω ακούσιας ηλεκτρικής ρύθμισης

4.5.4 Χρησιμοποιημένα υλικά

Το κρεβάτι είναι κατασκευασμένο κατά το μεγαλύτερο μέρος από χαλύβδινα προφίλ, η επιφάνεια των οποίων είναι επικαλυμμένη με επίχρισμα σκόνης πολυεστέρα ή διαθέτει μεταλλική επίστρωση από ψευδάργυρο ή χρώμιο. Οι δοκοί πλευρικών κιγκλιδωμάτων και το τελάρο αποτελούνται, ανάλογα με τον εξοπλισμό του κρεβατιού, από ξύλο ή μέταλλο. Τα πλαίσια αποτελούνται από χαλύβδινα προφίλ με σανίδες από ξύλο. Όλες οι επιφάνειες είναι σφραγισμένες.

Η δερματική επαφή με τις προαναφερόμενες επιφάνειες δεν είναι επικίνδυνη για την υγεία.

4.5.5 Διαστάσεις και βάρη

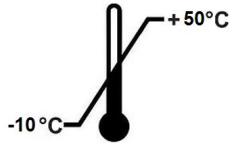
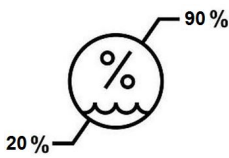
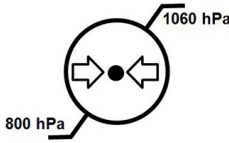
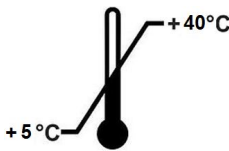
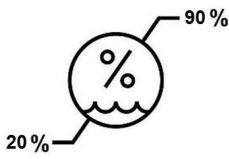
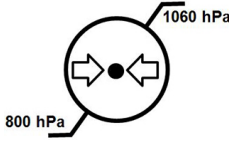
 Όλες οι πληροφορίες για διαστάσεις και βάρη σε αυτές τις οδηγίες είναι στοιχεία προσέγγισης.

	standard/econ	wash	low/low-entry
Συναρμολογημένο κρεβάτι με πλευρικά κιγκλιδώματα:			
Διαστάσεις τελάρου	Μέρος A: Μεγέθη τελάρου » 10		
Ολικό βάρος, ανάλογα με το μοντέλο	92 έως 97 kg		
Ασφαλές φορτίο εργασίας	185 kg	185 kg	175 kg
Λυμένο κρεβάτι:			
Πλαίσια με κινητήρες	34 kg		
Ξύλινο πλαίσιο τελάρου με κινητήρες	37 kg	-	37 kg
Μεταλλικό πλαίσιο τελάρου με κινητήρες	41 kg		
4 δοκοί πλευρικών κιγκλιδωμάτων από ξύλο	13 kg		
4 δοκοί πλευρικών κιγκλιδωμάτων από μέταλλο	17,5 kg		
Αναρτήρας	5 kg		
Εξοπλισμός αποθήκευσης	3 kg		

4.5.6 Εύρη ρύθμισης

	Μοντέλο κρεβατιού		
	standard, econ, wash	low	low-entry
Ρύθμιση ύψους του τελάρου	περ. 40 - 80 cm	περ. 32 - 72 cm	περ. 23 - 63 cm
Ρύθμιση του ερεισίνωτου	περ. 0° - 70°		
Ρύθμιση του στηρίγματος ποδιών	περ. 0° - 35°		

4.5.7 Συνθήκες περιβάλλοντος

Δημιουργία θορύβου κατά την ρύθμιση	μέγ. 48 dB (A)	
Πρέπει να τηρηθούν οι κάτωθι συνθήκες περιβάλλοντος:		
Κατά την αποθήκευση/μεταφορά:		
Θερμοκρασία αποθήκευσης	ελάχ. -10° C μέγ.+ 50° C	
Σχετική υγρασία αέρος (Σε 30°C, μη συμπυκνωμένη. Σε ύψος ≤ 2000 m)	ελάχ. 20 % μέγ. 90 %	
Πίεση αέρος	ελάχ. 800 hPa μέγ. 1060 hPa	
Σε λειτουργία:		
Θερμοκρασία περιβάλλοντος	ελάχ. + 5° C μέγ. + 40° C	
Σχετική υγρασία αέρος (Σε 30°C, μη συμπυκνωμένη. Σε ύψος ≤ 2000 m)	ελάχ. 20 % μέγ. 90 %	
Πίεση αέρος	ελάχ. 800 hPa μέγ. 1060 hPa	

Χρήση στις ακόλουθες ομάδες εφαρμογών σύμφωνα με το πρότυπο DIN EN 60601-2-52:

3:	Μακροχρόνια περίθαλψη σε ένα ιατρικό περιβάλλον, κατά την οποία απαιτείται ιατρική επίβλεψη και παρέχεται παρακολούθηση όποτε είναι απαραίτητο. Μια ηλεκτρική ιατρική συσκευή που χρησιμοποιείται σε ιατρικές διαδικασίες μπορεί να παρέχεται για τη δια-
----	---

	τήρηση ή τη βελτίωση της κατάστασης του τροφίμου. (π.χ. γηροκομεία και οίκοι περίθαλψης, κέντρα αποκατάστασης και γηριατρικά ιδρύματα)
4:	Οικιακή περίθαλψη. Χρησιμοποιείται μία ηλεκτρική ιατρική συσκευή για ανακούφιση ή αντιστάθμιση τραύματος, αναπηρίας ή ασθένειας.

4.5.8 Ηλεκτρικά δεδομένα: Dali standard, low-entry

Μονάδα ελέγχου	
	Τύπος: CBSTI 01
Τάση λειτουργίας	Από εξωτερικό τροφοδοτικό τύπος SMPS 12 ή SMPS14
Ρεύμα εξόδου	8 A
Διάρκεια λειτουργίας	ΠΛ: 2 min ΕΝΕΡΓΟΠΟΙΗΣΗ /18 min ΑΠΕΝΕΡΓΟΠΟΙΗΣΗ
Είδος προστασίας	IPX6
Ταξινόμηση	2

Ιδιότητες ραδιοπομπού (ισχύει για: Μονάδα ελέγχου CBSTI01 και χειριστήριο Bluetooth HBSTI)	
Ζώνη συχνοτήτων της μετάδοσης	2.400 MHz - 2.485 MHz
Τύπος	BLUETOOTH Low Energy BLE 4.2
Διαμόρφωση	GFSK
Μέγιστη ενεργός ισχύς ακτινοβολίας (ERP)	10 dBm

Τροφοδοτικό		
	Τύπος	
	SMPS12	SMPS14
Τάση εισόδου	230 VAC (-15% / +10%)	100-240 VAC, 50/60 Hz -15% / +10%
Μέγιστη κατανάλωση ισχύος σε κατάσταση ετοιμότητας (standby)	< 0,5 W	

Τροφοδοτικό		
	Τύπος	
	SMPS12	SMPS14
Κατανάλωση ρεύματος	1,8 A μέγ.	3,5 A μέγ.
Τάση εξόδου	32 VDC	24 VDC
Ρεύμα εξόδου	4,5 A	6 A
Διάρκεια λειτουργίας	ΠΛ: 2 min ΕΝΕΡΓΟΠΟΙΗΣΗ /18 min ΑΠΕΝΕΡΓΟΠΟΙΗΣΗ	
Είδος προστασίας	IPX4	IPX6
Ταξινόμηση	Κατηγορία προστασίας 2	

Χειριστήριο με λειτουργία κλειδώματος (κλείδωμα με μαγνητικό τσιπ)	
Τύπος	HBSTI
Είδος προστασίας	IPX6

Ηλεκτροκινητήρας για ύψος τελάρου	
Τύπος	Linak LA 24
Δύναμη / Διαδρομή	1400 N / 405 mm
Τάση εισόδου	DC 24 V
Είδος προστασίας	IPX4
Διάρκεια λειτουργίας	2 min ΕΝΕΡΓΟΠΟΙΗΣΗ /18 min ΑΠΕΝΕΡΓΟΠΟΙΗΣΗ

Ηλεκτροκινητήρας στηρίγματος πλάτης	
Τύπος	Linak LA 24
Δύναμη / Διαδρομή	3500 N / 110 mm
Τάση εισόδου	DC 24 V
Είδος προστασίας	IPX4
Διάρκεια λειτουργίας	2 min ΕΝΕΡΓΟΠΟΙΗΣΗ /18 min ΑΠΕΝΕΡΓΟΠΟΙΗΣΗ

Ηλεκτροκινητήρας στηρίγματος μηρών	
Τύπος	Linak LA 24
Δύναμη / Διαδρομή	2500 N / 60 mm
Τάση εισόδου	DC 24 V
Είδος προστασίας	IP X4
Διάρκεια λειτουργίας	2 min ΕΝΕΡΓΟΠΟΙΗΣΗ /18 min ΑΠΕΝΕΡΓΟΠΟΙΗΣΗ

Δημιουργία θορύβου του ηλεκτροκινητήρα	
Δημιουργία θορύβου κατά την ρύθμιση	< 50 dB (A)

4.5.9 Ηλεκτρικά δεδομένα: Dali econ, low

Μονάδα ελέγχου	
Τύπος	CA 40
Τάση λειτουργίας	100 – 240 VAC, 50/60 Hz
Κατανάλωση ρεύματος	
Διάρκεια λειτουργίας	ΠΛ: 2 min ΕΝΕΡΓΟΠΟΙΗΣΗ /18 min ΑΠΕΝΕΡΓΟΠΟΙΗΣΗ
Είδος προστασίας	IPX6
Ταξινόμηση	Κατηγορία προστασίας 2

Ηλεκτρικό καλώδιο	
Τύπος	H05 BQ-F 2 x 0,75 mm 2 (ποιότητα EPR)

Χειριστήριο με λειτουργία κλειδώματος (κλείδωμα με κλειδί ασφάλισης)	
Τύπος	HL7X
Είδος προστασίας	IPX4

Ηλεκτροκινητήρας για ύψος τελάρου	
Τύπος	Linak LA 24
Δύναμη / Διαδρομή	1400 N / 405 mm
Τάση εισόδου	DC 24 V
Είδος προστασίας	IP X4
Διάρκεια λειτουργίας	2 min ΕΝΕΡΓΟΠΟΙΗΣΗ /18 min ΑΠΕΝΕΡΓΟΠΟΙΗΣΗ

Ηλεκτροκινητήρας στηρίγματος πλάτης	
Τύπος	Linak LA 24
Δύναμη / Διαδρομή	3500 N / 110 mm
Τάση εισόδου	DC 24 V
Είδος προστασίας	IPX4
Διάρκεια λειτουργίας	2 min ΕΝΕΡΓΟΠΟΙΗΣΗ /18 min ΑΠΕΝΕΡΓΟΠΟΙΗΣΗ

Ηλεκτροκινητήρας στηρίγματος μηρών	
Τύπος	Linak LA 24
Δύναμη / Διαδρομή	2500 N / 60 mm
Τάση εισόδου	DC 24 V
Είδος προστασίας	IPX4
Διάρκεια λειτουργίας	2 min ΕΝΕΡΓΟΠΟΙΗΣΗ /18 min ΑΠΕΝΕΡΓΟΠΟΙΗΣΗ

Δημιουργία θορύβου του ηλεκτροκινητήρα	
Δημιουργία θορύβου κατά την ρύθμιση	< 50 dB (A)

4.5.10 Ηλεκτρικά δεδομένα: Dali wash

Μονάδα ελέγχου	
	Τύπος: CBSTI 01
Τάση λειτουργίας	Από εξωτερικό τροφοδοτικό τύπος SMPS 12 ή SMPS14
Ρεύμα εξόδου	8 A
Διάρκεια λειτουργίας	ΠΛ: 2 min ΕΝΕΡΓΟΠΟΙΗΣΗ /18 min ΑΠΕΝΕΡΓΟΠΟΙΗΣΗ
Είδος προστασίας	IPX6
Ταξινόμηση	2

Ιδιότητες ραδιοπομπού (ισχύει για: Μονάδα ελέγχου CBSTI01 και χειριστήριο Bluetooth HBSTI)	
Ζώνη συχνοτήτων της μετάδοσης	2.400 MHz - 2.485 MHz
Τύπος	BLUETOOTH Low Energy BLE 4.2
Διαμόρφωση	GFSK
Μέγιστη ενεργός ισχύς ακτινοβολίας (ERP)	10 dBm

Τροφοδοτικό		
	Τύπος	
	SMPS12	SMPS14
Τάση εισόδου	230 VAC (-15% / +10%)	100-240 VAC, 50/60 Hz -15% / +10%
Μέγιστη κατανάλωση ισχύος σε κατάσταση ετοιμότητας (standby)	< 0,5 W	
Κατανάλωση ρεύματος	1,8 a μέγ.	3,5 A μέγ.
Τάση εξόδου	32 VDC	24 VDC
Ρεύμα εξόδου	4,5 A	6 A
Διάρκεια λειτουργίας	ΠΛ: 2 min ΕΝΕΡΓΟΠΟΙΗΣΗ /18 min ΑΠΕΝΕΡΓΟΠΟΙΗΣΗ	
Είδος προστασίας	IPX4	IPX6

Τροφοδοτικό		
	Τύπος	
	SMPS12	SMPS14
Ταξινόμηση	Κατηγορία προστασίας 2	

Χειριστήριο με λειτουργία κλειδώματος	
Τύπος	HBSTI
Είδος προστασίας	IP X6

Ηλεκτροκινητήρες για ύψος τελάρου	
Τύπος	Linak LA 27
Δύναμη / Διαδρομή	1400 N / 405 mm
Τάση εισόδου	DC 24 V
Είδος προστασίας	IP X6
Διάρκεια λειτουργίας	2 min ΕΝΕΡΓΟΠΟΙΗΣΗ /18 min ΑΠΕΝΕΡΓΟΠΟΙΗΣΗ


Ηλεκτροκινητήρας στηρίγματος πλάτης	
Τύπος	Linak LA 27
Δύναμη / Διαδρομή	3500 N / 110 mm
Τάση εισόδου	DC 24 V
Είδος προστασίας	IP X6
Διάρκεια λειτουργίας	2 min ΕΝΕΡΓΟΠΟΙΗΣΗ /18 min ΑΠΕΝΕΡΓΟΠΟΙΗΣΗ

Ηλεκτροκινητήρας στηρίγματος μηρών	
Τύπος	Linak LA 27
Δύναμη / Διαδρομή	2500 N / 60 mm
Τάση εισόδου	DC 24 V

Ηλεκτροκινητήρας στηρίγματος μηρών	
Είδος προστασίας	IP X6
Διάρκεια λειτουργίας	2 min ΕΝΕΡΓΟΠΟΙΗΣΗ /18 min ΑΠΕΝΕΡΓΟΠΟΙΗΣΗ

Δημιουργία θορύβου του ηλεκτροκινητήρα	
Δημιουργία θορύβου κατά την ρύθμιση	< 50 dB (A)

4.5.11 Πληροφορίες σχετικά με την ηλεκτρομαγνητική συμβατότητα (ΗΜΣ)

 Να χρησιμοποιείτε σαν ανταλλακτικό μόνο συγκεκριμένα ειδικά καλώδια και εξαρτήματα που καθορίζονται από τον κατασκευαστή, ούτως ώστε να εξασφαλίζεται η λειτουργία του κρεβατιού χωρίς ηλεκτρομαγνητικές παρεμβολές (βλέπε επίσης και Κεφάλαιο «Ανταλλακτικά, εξαρτήματα» των οδηγιών χρήσης των κρεβατιών).

Λόγω πιθανών ηλεκτρομαγνητικών διαταραχών παρακείμενων συσκευών δεν αναμένονται / δεν είναι γνωστοί ουσιαστικοί περιορισμοί ισχύος κατά την διάρκεια της αναμενόμενης διάρκειας ζωής αυτού του κρεβατιού σε κανονικές συνθήκες χρήση, όπως περιγράφεται στις εκάστοτε κύριες οδηγίες χρήσεως.

ΠΡΟΣΟΧΗ

- Η χρήση άλλων εξαρτημάτων, άλλων μετατροπέων και άλλων αγωγών από αυτά που έχει παράσχει η εταιρεία BURMEIER για αυτό το κρεβάτι, μπορεί να οδηγήσει σε αυξημένες εκπομπές ηλεκτρομαγνητικών παρεμβολών ή να έχει ως αποτέλεσμα μειωμένη ηλεκτρομαγνητική ατρωσία του κρεβατιού και ελαττωματικό τρόπο λειτουργίας.

- Απαγορεύεται η χρήση των χειρουργικών συσκευών υψηλής συχνότητας στο κρεβάτι, επειδή αυτό μπορεί να οδηγήσει σε απρόβλεπτες δυσλειτουργίες του κρεβατιού.
- Θα πρέπει να αποφεύγεται η χρήση αυτής της συσκευής δίπλα από άλλες συσκευές που βρίσκονται πολύ κοντά, επειδή αυτό μπορεί να έχει σαν αποτέλεσμα τον ελαττωματικό τρόπο λειτουργίας. Εάν ωστόσο είναι αναγκαία η χρήση με αυτόν τον τρόπο, θα πρέπει να παρακολουθείτε αυτή την συσκευή και τις άλλες συσκευές, για να βεβαιωθείτε ότι λειτουργούν κανονικά.
- Φορητές συσκευές επικοινωνίας υψηλής συχνότητας (ασύρματοι, κινητά τηλέφωνα κλπ.), συμπεριλαμβανομένου των εξαρτημάτων τους (π.χ. Καλώδια κεραίας και εξωτερικές κεραίες), θα πρέπει να χρησιμοποιούνται σε απόσταση όχι μικρότερη από 30 cm από τα ηλεκτρικά μέρη και τους αγωγούς αυτού του κρεβατιού. Η μη τήρηση μπορεί να προκαλέσει την μείωση των χαρακτηριστικών απόδοσης της συσκευής.

Το κρεβάτι προορίζεται για χρήση στο ηλεκτρομαγνητικό περιβάλλον που αναφέρεται παρακάτω. Ο διαχειριστής ή ο χρήστης του κρεβατιού οφείλει να εξασφαλίσει ότι θα χρησιμοποιηθεί σε ένα τέτοιο περιβάλλον.

Αυτό το προϊόν συμμορφώνεται με τα εξής πρότυπα ηλεκτρομαγνητικής συμβατότητας (EMC) για εκπομπή παρεμβολών και ατρωσία:

Περιβαλλοντικά όρια των εκπομπών παρεμβολών	
Φαινόμενο	Περιβάλλον σε περιοχή της οικιακής υγειονομικής περίθαλψης
Αγώγιμες και ακτινοβολούμενες εκπομπές παρεμβολών	CISPR 11, ομάδα 1· κλάση B
Παραμορφώσεις από αρμονικές συχνότητες	βλέπε IEC 61000-3-2, κλάση B
Διακυμάνσεις τάσης και αναλαμπές (flicker)	βλέπε IEC 61000-3-3

Περίβλημα		
Φαινόμενο	Βασικό πρότυπο ΗΜΣ ή διαδικασία ελέγχου	Στάθμη ελέγχου ατρωσίας
		Περιβάλλον σε περιοχή της οικιακής υγειονομικής περίθαλψης
Ηλεκτροστατική εκκένωση (ESD)	IEC 61000-4-2	+/- 8 kV επαφή
		+/- 2 kV, +/- 4 kV, +/- 8 kV, +/- 15 kV αέρας

Περίβλημα		
Φαινόμενο	Βασικό πρότυπο ΗΜΣ ή διαδικασία ελέγχου	Στάθμη ελέγχου ατρωσίας
		Περιβάλλον σε περιοχή της οικιακής υγειονομικής περίθαλψης
Ηλεκτρομαγνητικά πεδία υψηλής συχνότητας	IEC 61000-4-3	10 V/m (80 MHz έως 2,7 GHz; ·80% AM σε 1 kHz)
Ηλεκτρομαγνητικά πεδία υψηλής συχνότητας σε άμεση γειννίαση ασύρματων συσκευών επικοινωνίας	IEC 61000-4-3	Βλέπε ξεχωριστό πίνακα ζζ (στο τέλος του κεφαλαίου)
Μαγνητικά πεδία με ενεργειακές ονομαστικές συχνότητες	IEC 61000-4-8	Βλέπε ξεχωριστό πίνακα ζζ (στο τέλος του κεφαλαίου)

Πύλη εναλλασσόμενου ρεύματος για την είσοδο τροφοδοσίας		
Φαινόμενο	Βασικό πρότυπο ΗΜΣ	Στάθμη ελέγχου ατρωσίας
		Περιβάλλον σε περιοχή της οικιακής υγειονομικής περίθαλψης
Γρήγορα μεταβατικά ηλεκτρικά μεγέθη παρεμβολών / ριπών (bursts)	IEC 61000-4-4	+/- 2 kV; 100 kHz συχνότητα επανάληψης
Κρουστικές τάσεις: Γείωση	IEC 61000-4-5	+/- 0,5 kV; +/- 1kV; +/- 2 kV·
Αγώγιμα μεγέθη παρεμβολών, επαγόμενα από πεδία υψηλής συχνότητας	IEC 61000-4-6	3 V ; 0,15 MHz έως 80 MHz; 6V σε ραδιοερασιτεχνικές ζώνες συχνοτήτων μεταξύ 0,15 MHz και 80MHz 80% AM σε 1 kHz)
Βυθίσεις τάσης	IEC 61000-4-11	0% UT ; ½ περίοδος· σε 0, 45, 90, 135, 180, 225, 270 και 315 μίρες
		0% UT ; 1 περίοδος· και 70% UT· 25/30 περίοδοι· μονοφασικά σε 0 μίρες
Διακοπές τάσης	IEC 61000-4-11	0% UT; 250/300 περίοδοι

Πύλη συνεχόμενου ρεύματος για την είσοδο τροφοδοσίας		
Φαινόμενο	Βασικό πρότυπο ΗΜΣ	Στάθμη ελέγχου ατρωσίας
		Περιβάλλον σε περιοχή της οικιακής υγειονομικής περίθαλψης
Γρήγορα μεταβατικά ηλεκτρικά μεγέθη παρεμβολών / ριπών (bursts)	IEC 61000-4-4	+/- 2 kV; 100 kHz συχνότητα επανάληψης
Κρουστικές τάσεις: Αγωγός σε αγωγό	IEC 61000-4-5	+/- 0,5 kV; +/- 1kV; +/- 2 kV·
Αγώγιμα μεγέθη παρεμβολών, επαγόμενα από πεδία υψηλής συχνότητας	IEC 61000-4-6	3 V ; 0,15 MHz έως 80 MHz; 6V σε ραδιοερασιτεχνικές ζώνες συχνοτήτων μεταξύ 0,15 MHz και 80MHz 80% AM σε 1 kHz

Πύλες συνδέσεων των ασθενών		
Φαινόμενο	Βασικό πρότυπο ΗΜΣ	Στάθμη ελέγχου ατρωσίας
		Περιβάλλον σε περιοχή της οικιακής υγειονομικής περίθαλψης
Ηλεκτροστατική εκκένωση (ESD)	IEC 61000-4-2	+/- 8 kV +/- 2 kV, +/- 4 kV , +/- 8 kV, +/- 15 kV αέρας
Αγώγιμα μεγέθη παρεμβολών, επαγόμενα από πεδία υψηλής συχνότητας	IEC 61000-4-6	3 V ; 0,15 MHz έως 80 MHz· 6V σε ραδιοερασιτεχνικές ζώνες συχνοτήτων μεταξύ 0,15 MHz και 80MHz 80% AM σε 1 kHz

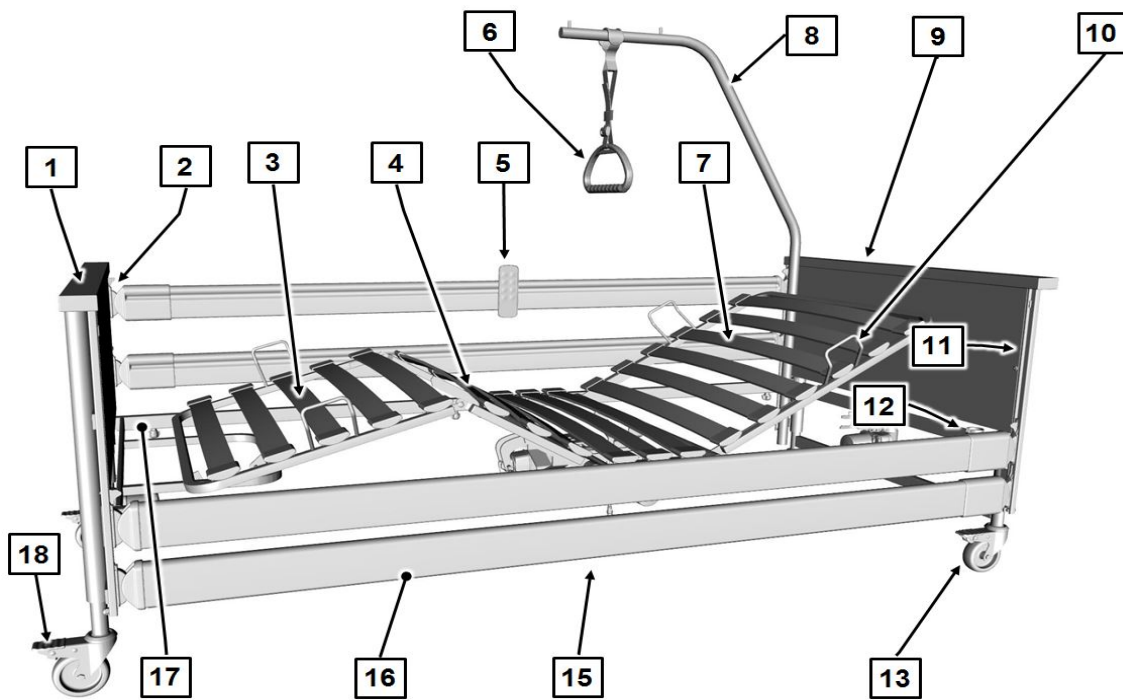
Πύλες τμημάτων εισόδου / εξόδου σήματος		
Φαινόμενο	Βασικό πρότυπο ΗΜΣ	Στάθμη ελέγχου ατρωσίας
		Περιβάλλον σε περιοχή της οικιακής υγειονομικής περίθαλψης
Ηλεκτροστατική εκκένωση (ESD)	IEC 61000-4-2	+/- 8 kV +/- 2 kV, +/- 4 kV , +/- 8 kV, +/- 15 kV· αέρας
Γρήγορα μεταβατικά ηλεκτρικά μεγέθη παρεμβολών / ριπών (bursts)	IEC 61000-4-4	+/- 1 kV; 100 kHz συχνότητα επανάληψης
Αγώγιμα μεγέθη παρεμβολών, επαγόμενα από πεδία υψηλής συχνότητας	IEC 61000-4-6	3 V ; 0,15 MHz έως 80 MHz; 6V σε ραδιοερασιτεχνικές ζώνες συχνοτήτων μεταξύ 0,15 MHz και 80MHz 80% AM σε 1 kHz

Πίνακας zz: Καθορισμοί δοκιμών για την ατρωσία περιβλημάτων απέναντι σε ασύρματες διατάξεις επικοινωνίας υψηλής συχνότητας						
Συχνότητα δοκιμής MHz	Ζώνη συχνοτήτων	Υπηρεσία ραδιοεπικοινωνιών	Διαμόρφωση	Μέγιστη ισχύς W	Απόσταση m	Στάθμη ελέγχου ατρωσίας v/m
385	380 έως 390	TETRA 400	Διαμόρφωση παλμών 18 Hz	1,8	0,3	27
450	430 έως 470	GMRS 460 FRS460	FM +/- 5% διαδρομή, 1kHz ημίτονο	2	0,3	28
710	704 έως 787	LTE ζώνη 13, 17	Διαμόρφωση παλμών 217 Hz	0,2	0,3	28
745						
780						
810	800 έως 960	GSM 800/900 TETRA 800	Διαμόρφωση παλμών 18 Hz	0,2	0,3	28
870						

Πίνακας zz: Καθορισμοί δοκιμών για την ατρωσία περιβλημάτων απέναντι σε ασύρματες διατάξεις επικοινωνίας υψηλής συχνότητας

Συχνότητα δοκιμής MHz	Ζώνη συχνοτήτων	Υπηρεσία ραδιοεπικοινωνιών	Διαμόρφωση	Μέγιστη ισχύς W	Απόσταση m	Στάθμη ελέγχου ατρωσίας v/m
930		iDEN820, CDMA 850, LTE ζώνη 5				
1720	1700 έως 1990	GSM 1800 CDMA 1900, GSM 1900, DECT, LTE Ζώνη 1·3·4·25· UMTS	Διαμόρφωση παλμών 18 Hz	2	0,3	28
1845						
1970						
2450	2400 έως 2570	Bluetooth, WLAN 802.11 b/g/n, RFID 2450, LTE ζώνη 7	Διαμόρφωση παλμών 217 Hz	2	0,3	28
5240	5100 έως 5800	WLAN 802.11 a/n	Διαμόρφωση παλμών 217 Hz	2	0,3	9
5500						
5785						

Μέρος Β: Διαχειριστής και ειδικευμένο προσωπικό



[1] Μετώπη ποδιών πλαισίου	[2] Κουμπιά απασφάλισης για πλευρικό κιγκλίδωμα (4 κομμάτια)
[3] Στήριγμα κνήμης	[4] Χειριστήριο
[5] Στήριγμα μηρού	[6] Τριγωνική λαβή
[7] Στήριγμα πλάτης	[8] Αναρτήρας
[9] Μετώπη κεφαλής πλαισίου	[10] Χερούλια στρώματος (4 κομμάτια)
[11] Οδηγοί (4 κομμάτια)	[12] Θήκες αναρτήρα (2 κομμάτια)
[13] Ρόδες (4 κομμάτια)	[14] Μονάδα ελέγχου (στην εικόνα καλύπτεται)
[15] Κινητήριοι μηχανισμοί για ερεισίνωτο και στήριγμα μηρού (στην εικόνα καλύπτεται)	[16] Δοκοί πλευρικών κιγκλιδωμάτων
[17] Πλαίσιο τελάρου	[18] Πεντάλ φρένου

i Τα ψηφία ή τα γράμματα σε αυτή την οδηγία χρήσης που είναι σε αγκύλες [] και εμφανίζονται με έντονα μαύρα γράμματα, αναφέρονται στις διατάξεις χειρισμού της κλίνης νοσηλείας που παρουσιάζεται σε αυτή την εικόνα.

Πίνακας περιεχομένων

Μέρος Β: Διαχειριστής και ειδικευμένο προσωπικό

1	Ομάδες στόχου, προσόντα και υποχρεώσεις.....	1
1.1	Διαχειριστής.....	1
1.1.1	Καθήκοντα του διαχειριστή.....	1
1.2	Ειδικευμένο προσωπικό.....	2
2	Οδηγίες ασφαλείας.....	3
2.1	Γενικές οδηγίες.....	3
2.2	Οδηγίες ασφαλείας για τη λειτουργία του κρεβατιού.....	3
2.2.1	Ηλεκτρικές γραμμές και συνδέσεις.....	4
2.2.2	Διάρκεια λειτουργίας για ηλεκτρικούς μηχανισμούς κίνησης.....	4
2.2.3	Χειριστήριο.....	5
2.2.4	Χειριστήριο Bluetooth.....	6
2.2.5	Τροφοδοτικό.....	6
2.2.6	Ρύθμιση κρεβατιού.....	7
2.3	Ειδικά είδη κινδύνων.....	8
2.3.1	Κίνδυνος πυρκαγιάς.....	8
2.3.2	Μπαταρίες.....	9
2.4	Οδηγίες ασφαλείας για προσαρτήματα και πρόσθετες συσκευές.....	9
2.4.1	Χρήση ανυψωτήρων για τροφίμους.....	9
2.5	Οδηγίες ασφαλείας για τα εξαρτήματα.....	10
2.6	Οδηγίες ασφαλείας για την απόρριψη.....	10
3	Συναρμολόγηση της κλίνης νοσηλείας.....	11
3.1	Εργαλείο.....	11
3.2	Παράδοση.....	11
3.3	Προδιαγραφές για τον χώρο τοποθέτησης.....	12
3.4	Πλαίσιο τελάρου.....	13
3.5	Πλαίσια.....	13
3.6	Πλευρικό κιγκλίδωμα.....	14
3.7	Ηλεκτρική σύνδεση.....	17

3.7.1	Συνδεσμολογία βυσμάτων (Standard/CBSTI 01).....	19
3.7.2	Συνδεσμολογία βυσμάτων (Dali econ/CA 40).....	20
3.7.3	Σύνδεση στο τροφοδοτικό βύσμα.....	21
4	Θέση σε λειτουργία.....	22
4.1	Σύνδεση τροφοδοτικού.....	22
4.2	Σύνδεση χειριστηρίου Bluetooth.....	23
4.3	Υλοποίηση της λειτουργικής ετοιμότητας.....	24
5	Καθαρισμός και απολύμανση.....	25
5.1	Οδηγίες ασφαλείας για καθαρισμό και απολύμανση.....	25
5.2	Σχέδιο καθαρισμού και απολύμανσης.....	26
5.2.1	Χειροκίνητος καθαρισμός.....	26
5.2.2	Μηχανικός καθαρισμός (Dali wash).....	27
5.3	Ενημέρωση του νοσηλευτικού και ειδικευμένου προσωπικού.....	27
5.4	Απορρυπαντικά και απολυμαντικά.....	28
5.5	Μεταχείριση των απορρυπαντικών και απολυμαντικών.....	29
6	Συντήρηση.....	31
6.1	Νομικές βάσεις.....	31
6.2	Επιθεωρήσεις και δοκιμή λειτουργίας.....	32
6.2.1	Διεξαγωγή του ελέγχου ρεύματος διαρροής.....	33
6.2.2	Πρωτόκολλο ελέγχου.....	34
6.3	Ανταλλακτικά.....	38
7	Αντικατάσταση ηλεκτρικών εξαρτημάτων.....	40
7.1	Οδηγίες ασφαλείας.....	40
7.2	Αντικατάσταση χειριστηρίου καλωδίου.....	41
7.3	Αντικατάσταση χειριστηρίου καλωδίου.....	42
7.4	Αντικατάσταση μπαταρίας χειριστηρίου Bluetooth.....	42
8	Αποκατάσταση σφαλμάτων.....	44
8.1	Αποκατάσταση σφαλμάτων και βλαβών.....	44
9	Αποσυναρμολόγηση της κλίνης νοσηλείας.....	45
9.1	Αποσυναρμολόγηση του πλαισίου τελάρου.....	46
9.2	Συναρμολογήστε το λυμένο κρεβάτι επάνω στον εξοπλισμό αποθήκευσης.....	47

10	Απόρριψη.....	48
10.1	Απόρριψη του κρεβατιού.....	48
10.2	Απόρριψη της συσκευασίας.....	48
10.3	Απόρριψη ηλεκτρικών εξαρτημάτων.....	48
11	Παράρτημα.....	49
11.1	Εξαρτήματα.....	49
11.1.1	Προδιαγραφές για το στρώμα.....	49
11.1.2	Απαιτήσεις για τα πλευρικά κιγκλιδώματα.....	50
11.2	Δήλωση συμμόρφωσης της ΕΚ.....	50



1 Ομάδες στόχου, προσόντα και υποχρεώσεις

1.1 Διαχειριστής

Διαχειριστής (π.χ.: καταστήματα ιατρικού εξοπλισμού, ειδικευμένοι έμποροι, ταμεία υγείας) είναι κάθε φυσικό ή νομικό πρόσωπο, το οποίο χρησιμοποιεί την κλίνη νοσηλείας Dali ή χρησιμοποιείται με εντολή τους. Στον διαχειριστή εναπόκειται η κανονική ενημέρωση του νοσηλευτικού προσωπικού.

1.1.1 Καθήκοντα του διαχειριστή

Να τηρείτε στην Γερμανία ως διαχειριστής τις υποχρεώσεις σας που πηγάζουν από το διάταγμα περί λειτουργίας ιατρικών προϊόντων (MPBetreibV), για να εξασφαλίσετε την διαρκή ασφαλή λειτουργία αυτού του ιατρικού προϊόντος χωρίς να κινδυνεύουν οι τρόφιμοι, το νοσηλευτικό προσωπικό και τρίτοι. Σε άλλες χώρες πρέπει να τηρούνται οι εκάστοτε ισχύοντες εθνικοί κανόνες για τις υποχρεώσεις του διαχειριστή!

Να επιτρέψετε τον χειρισμό αυτού του κρεβατιού μόνο από κατατοπισμένα άτομα!

- Στην Γερμανία: Ενημερώστε το νοσηλευτικό προσωπικό για τον χώρο φύλαξης αυτών των οδηγιών χρήσεως, σύμφωνα με το διάταγμα περί λειτουργίας ιατρικών προϊόντων (MPBetreibV) § 9! Σε άλλες χώρες πρέπει να τηρούνται οι εκάστοτε ισχύοντες εθνικοί κανονισμοί!
- Πριν από την πρώτη έναρξη λειτουργίας, ενημερώστε το νοσηλευτικό προσωπικό για τον ασφαλή χειρισμό της κλίνης νοσηλείας βάσει αυτών των οδηγιών χρήσεως, οι οποίες παραδίδονται μαζί με την κλίνη νοσηλείας.
- Να επιστήσετε την προσοχή στο νοσηλευτικό προσωπικό για ενδεχομένους κινδύνους σε περίπτωση μη σωστής χρησιμοποίησης της κλίνης νοσηλείας. Αυτό αφορά ιδιαίτερα τον χειρισμό των ηλεκτρικών μηχανισμών κίνησης και των πλευρικών κιγκλιδωμάτων!
- Εξασφαλίστε ότι και το αναπληρωματικό προσωπικό έχει κατατοπιστεί επαρκώς στον χειρισμό της κλίνης νοσηλείας.

Βεβαιωθείτε ότι τηρούνται οι οδηγίες ασφαλείας!

Διενεργήστε σε περίπτωση μακρόχρονης χρήσης της κλίνης νοσηλείας μετά από εύλογο χρονικό διάστημα έλεγχο για την λειτουργία και ορατές ζημιές, σύμφωνα με το κεφάλαιο [Μέρος B: Συντήρηση](#) » 31!

Εάν η κλίνη νοσηλεία αλλάξει ιδιοκτήτη, πρέπει να του παραδοθούν και οι οδηγίες χρήσεως.

Εξασφαλίστε ότι κατά την τοποθέτηση πρόσθετων συσκευών (π.χ. συμπιεστές συστημάτων αποθήκευσης αέρος κλπ.) υφίσταται η ασφαλής στερέωση και λειτουργία όλων των συσκευών.

Σε περίπτωση ασαφειών απευθυνθείτε στον κατασκευαστή αυτών των συσκευών ή στην εταιρεία Burmeier.

1.2 Ειδικευμένο προσωπικό

Ως ειδικευμένο προσωπικό χαρακτηρίζονται συνεργάτες του διαχειριστή, οι οποίοι λόγω της εκπαίδευσης ή κατάρτισής τους είναι αρμόδιοι να παραδώσουν, συναρμολογήσουν, αποσυναρμολογήσουν και μεταφέρουν την κλίνη νοσηλείας. Επί πλέον έχουν ενημερωθεί για τις οδηγίες για καθαρισμό και απολύμανση.

2 Οδηγίες ασφαλείας

2.1 Γενικές οδηγίες

Πριν από την πρώτη έναρξη λειτουργίας της κλίνης νοσηλείας:

- Διαβάστε ολόκληρες αυτές τις οδηγίες χρήσεως. Έτσι αποφεύγετε σωματικές ή υλικές ζημιές λόγω λάθους χειρισμού.
- Να λαμβάνετε υπόψη τις επισημάνσεις για εγκεκριμένα στρώματα κατά το πρότυπο DIN 13014, (βλέπε [Μέρος Β: Προδιαγραφές για το στρώμα](#) » 49).
- Καθαρίστε και απολυμάνετε την κλίνη νοσηλείας πριν την χρησιμοποιήσετε για πρώτη φορά.

Ο χρήστης πρέπει να βεβαιωθεί, σύμφωνα με το διάταγμα περί λειτουργίας ιατρικών προϊόντων (MPBetreibV) § 2, πριν από την χρησιμοποίηση της κλίνης νοσηλείας ως προς την λειτουργική ικανότητα και την κανονική κατάσταση της κλίνης νοσηλείας και να λάβει υπόψη τις οδηγίες χρήσεως. Το ίδιο ισχύει και για τα εξαρτήματα.

Η κλίνη νοσηλείας Dali συμμορφώνεται με όλες τις απαιτήσεις της Οδηγίας 93/42/ΕΟΚ για ιατρικά προϊόντα. Έχει καταταχθεί ως ενεργό ιατρικό προϊόν της κατηγορίας I.

Η κλίνη Dali έχει ελεγχθεί από ένα ανεξάρτητο ινστιτούτο για την ασφάλεια του προϊόντος. Όπως κάθε τεχνική, ηλεκτρική συσκευή, μπορεί ωστόσο να καταστεί επικίνδυνη σε περίπτωση λανθασμένου χειρισμού.

Γι' αυτό να τηρείτε ως διαχειριστής και τις υποχρεώσεις σας που πηγάζουν από το διάταγμα περί λειτουργίας ιατρικών προϊόντων (MPBetreibV), για να εξασφαλίσετε την διαρκή ασφαλή λειτουργία αυτού του ιατρικού προϊόντος χωρίς να κινδυνεύουν οι τρόφιμοι, το νοσηλευτικό προσωπικό και τρίτοι.

Αυτές οι οδηγίες χρήσεως περιέχουν οδηγίες ασφαλείας που πρέπει να τηρηθούν. Όλα τα άτομα, τα οποία εργάζονται με την κλίνη νοσηλείας Dali, πρέπει να γνωρίζουν το περιεχόμενο αυτών των οδηγιών χρήσεως και να τηρούν τις οδηγίες ασφαλείας.

2.2 Οδηγίες ασφαλείας για τη λειτουργία του κρεβατιού

Αυτή η κλίνη νοσηλείας δεν είναι κατάλληλη για τρόφιμους με ανάστημα κάτω από 146 cm καθώς και για μικρά παιδιά.

Αυτή η κλίνη νοσηλείας επιτρέπεται να χρησιμοποιείται μόνο από άτομα που έχουν κατατοπιστεί από τον διαχειριστή.

Οι ηλεκτρικές ρυθμίσεις είναι δυνατές μόνο όταν η κλίνη νοσηλείας είναι σωστά συνδεδεμένη στο δίκτυο ρεύματος.

2.2.1 Ηλεκτρικές γραμμές και συνδέσεις


ΠΡΟΕΙΔΟΠΟΙΗΣΗ

Κίνδυνος από ηλεκτροπληξία

Φθαρμένα ηλεκτρικά καλώδια μπορεί να προκαλέσουν άκρως επικίνδυνες για την ζωή ηλεκτροπληξίες. Λάβετε υπόψη τα εξής μέτρα για πρόληψη κινδύνων από ηλεκτροπληξία και λειτουργικές βλάβες.

- Εάν επαναχρησιμοποιηθεί ένα χαλασμένο καλώδιο ρεύματος, αυτό μπορεί να οδηγήσει σε ηλεκτροπληξία, πυρκαγιά και άλλους κινδύνους και λειτουργικές βλάβες. Ένα χαλασμένο καλώδιο ρεύματος πρέπει να αντικαθίσταται αμέσως!
- Τοποθετήστε το καλώδιο ρεύματος και όλα τα άλλα καλώδια των πρόσθετων συσκευών με τέτοιο τρόπο που κατά τη λειτουργία του κρεβατιού να μην τραβιούνται, πατιούνται ούτε να κινδυνεύουν, να συνθλίβονται ή να παθαίνουν άλλη ζημιά από κινούμενα εξαρτήματα.
- Πριν από κάθε μετακίνηση του κρεβατιού να βγάζετε οπωσδήποτε τον ρευματολήπτη από την πρίζα.
- Να κρεμάτε το καλώδιο ρεύματος μαζί με το στήριγμα του ηλεκτρικού καλωδίου στην μετώπη κεφαλής του πλαισίου, έτσι ώστε να είναι ασφαλισμένο από τυχόν πτώση και για να μην μπορεί να συρθεί στο πάτωμα.
- Να ελέγχετε το καλώδιο ρεύματος στην τρέχουσα λειτουργία τουλάχιστον μία φορά την εβδομάδα για ζημιές (γδαρσίματα, γυμνά σύρματα, τσακίσματα, συμπιεσμένα σημεία κλπ.), εκτός αυτού μετά από κάθε εμφάνιση μηχανικής καταπόνησης, π.χ. πάτημα του ηλεκτρικού καλωδίου με το ίδιο το κρεβάτι ή με τροχήλατη σκευοθήκη, μετά από μετά από καταπονήσεις εφελκυσμού και κάμψης, όπως κατά την απρόβλεπτη κύλιση του κρεβατιού με τοποθετημένο ηλεκτρικό καλώδιο, και μετά από κάθε αλλαγή του τόπου ή κάθε μετατόπιση του κρεβατιού πριν συνδεθεί το καλώδιο ρεύματος.
- Ελέγχετε τακτικά τη διάταξη ανακούφισης καταπόνησης του καλωδίου ρεύματος αν είναι βιδωμένη σφιχτά.
- Μην τοποθετείτε πολύπριζα κάτω από το κρεβάτι. Τα χαλασμένα καλώδια ρεύματος ή η διείσδυση υγρού μπορεί να ενέχουν κινδύνους από το ηλεκτρικό ρεύμα.
- Να μην συνεχίζετε να χρησιμοποιείτε το κρεβάτι όταν υποψιάζεστε ότι μπορεί να έχει πάθει ζημιά το καλώδιο ρεύματος.

2.2.2 Διάρκεια λειτουργίας για ηλεκτρικούς μηχανισμούς κίνησης

 Δεν επιτρέπεται η υπέρβαση του χρόνου συνεχόμενης λειτουργίας των δύο λεπτών. Μετά πρέπει να τηρείτε ένα ελάχιστο διάλειμμα 18 λεπτών. Εάν το ηλεκτρικό σύστημα μετάδοσης

κίνησης ενεργοποιηθεί για σημαντικά μεγαλύτερη διάρκεια, π.χ. επειδή ο τρόφιμος «παίζει» διαρκώς με το χειριστήριο, για λόγους ασφαλείας απενεργοποιείται προσωρινά η θερμική προστασία της παροχής ρεύματος. Ανάλογα με το πόσο μεγάλη ήταν η υπερφόρτωση, μπορεί να διαρκέσει μερικά λεπτά μέχρι που να μπορέσετε να διενεργήσετε ξανά περαιτέρω ρυθμίσεις. Λάβετε επίσης υπόψη τις εκτενέστερες οδηγίες στο κεφάλαιο [Μέρος Γ: Πίνακας αποκατάστασης βλαβών](#) » [26](#)

2.2.3 Χειριστήριο

Όταν δεν χρησιμοποιείτε το χειριστήριο, να το τοποθετείτε πάντα έτσι που να μην μπορεί να πέσει κάτω αθέλητα (κρέασμα στον γάντζο). Εξασφαλίστε ότι το καλώδιο (προαιρετικό) δεν μπορεί να πάθει ζημιά από κινούμενα μέρη της κλίνης νοσηλείας.



ΠΡΟΣΟΧΗ

Κίνδυνος τραυματισμού

Κλειδώστε στο χειριστήριο τις λειτουργίες χειρισμού για τον τρόφιμο όταν:

- ο τρόφιμος δεν είναι σε θέση να χειριστεί με σιγουριά το κρεβάτι ή να απελευθερωθεί μόνος του από επικίνδυνες θέσεις,
- για τον τρόφιμο υπάρχει αυξημένος κίνδυνος παγίδευσης με ανεβασμένα πλευρικά κιγκλιδώματα κατά τη ρύθμιση του ερεισίνωτου και του στηρίγματος μηρού,
- ο τρόφιμος θα μπορούσε να κινδυνεύσει ρυθμίζοντας άθελα τους κινητήρες μετάδοσης κίνησης,
- στον χώρο με την κλίνη νοσηλείας βρίσκονται παιδιά χωρίς επίβλεψη.



ΠΡΟΣΟΧΗ

Κίνδυνος παγίδευσης

Κατά την ρύθμιση του κρεβατιού μπορεί να παγιδευτούν ή να συνθλιβούν άκρα του τροφίμου.

- Όταν πραγματοποιείτε οποιαδήποτε ρύθμιση, φροντίστε να μη βρίσκεται κάτω από τα στηρίγματα ή το τελάρο κανένα από τα άκρα του τροφίμου, του νοσηλευτικού προσωπικού και άλλων ατόμων, ιδιαίτερα παιδιών που παίζουν, τα οποία θα μπορούσαν να παγιδευτούν και να τραυματιστούν.

- Μην αφήνετε χωρίς επίβλεψη παιδιά στον χώρο με το κρεβάτι.
- Οι ρυθμίσεις επιτρέπεται να διενεργηθούν μόνο από ένα κατατοπισμένο άτομο ή παρουσία ενός κατατοπισμένου ατόμου!

2.2.4 Χειριστήριο Bluetooth

ΠΡΟΣΟΧΗ

Κίνδυνος παγίδευσης

Η ανταλλαγή του χειριστηρίου Bluetooth μπορεί να προκαλέσει ανεξέλεγκτες ρυθμίσεις του κρεβατιού π.χ. από γειτονικά δωμάτια και έτσι κίνδυνο παγίδευσης και σοβαρούς τραυματισμούς του ατόμου που κείται στο κρεβάτι.

- Εξασφαλίστε ότι το ασύρματο χειριστήριο Bluetooth βρίσκεται πάντοτε στον ίδιο χώρο με το κρεβάτι, ώστε οι ηλεκτρικές λειτουργίες ρύθμισης να μπορούν να ελέγχονται άμεσα και εν ανάγκη να τερματίσουν.
- Να χρησιμοποιείτε κατά την χρήση στο ιδιωτικό οικιακό περιβάλλον ανάλογα με τις ανάγκες και κατά την χρήση περισσότερων κρεβατιών σε επαγγελματικά νοσηλευτικά ιδρύματα ΓΕΝΙΚΑ τον κρίκο στερέωσης κάτω από το χειριστήριο. Με ένα στον κρίκο σταθερά τοποθετημένο κορδόνι (δεν παρέχεται στην παράδοση) μπορεί να εξασφαλιστεί έτσι μόνιμη σύνδεση / συσχέτιση προς το κρεβάτι.

2.2.5 Τροφοδοτικό

ΠΡΟΣΟΧΗ

Θερμοκρασία χώρου

Η μη τήρηση μπορεί να προκαλέσει λειτουργικές βλάβες ή υλικές ζημιές!

- Το τροφοδοτικό πρέπει μετά από μεταφορά/αποθήκευση σε ψυχρό περιβάλλον να τεθεί σε λειτουργία μόνο όταν αποκτήσει θερμοκρασία δωματίου.

2.2.6 Ρύθμιση κρεβατιού

ΠΡΟΣΟΧΗ

Υλικές ζημιές

Μπορεί να προκληθεί ζημιά στην κλίνη νοσηλείας, η οποία μπορεί να επηρεάσει αρνητικά την φέρουσα ικανότητα της κλίνης νοσηλείας ή τις λειτουργίες ρύθμισης. Βεβαιωθείτε ότι

- δεν βρίσκονται στον δρόμο εμπόδια όπως κομοδίνα, οδηγοί τροφοδοσίας, άλλες συσκευές, καρέκλες, πθήχεις προστασίας τοίχου ή κεκλιμένοι τοίχοι σκεπής,
- δεν βρίσκονται αντικείμενα κάτω από το κρεβάτι,
- δεν κάθονται άτομα επάνω σε ελαφρά σηκωμένα τμήματα του ερεισίνωτου, του στηρίγματος μηρού και του στηρίγματος κνήμης.

ΠΡΟΣΟΧΗ

Ασύγχρονοι κινητήρες

Ανυψωτικοί κινητήρες που δεν κινούνται σύγχρονα, οδηγούν σε κλίση του τελάρου.

- Μετακινήστε εάν χρειαστεί το ύψος του τελάρου, τουλάχιστον όμως μια φορά τη ημέρα, στην ανώτερη ή κατώτερη τερματική θέση. Με αυτό τον τρόπο πετυχαίνετε μια αυτόματη εξισορρόπηση και των δύο ανεξάρτητων ανυψωτικών κινητήρων και φέρνετε το τελάρο σε οριζόντια θέση.

ΠΡΟΣΟΧΗ

Υλικές ζημιές στο κρεβάτι/σε αντικείμενα

Εάν σε περίπτωση υπερφόρτωσης ή εμποδίων (π.χ. περβάζια) το κρεβάτι ρυθμιστεί περαιτέρω στη διαδρομή ρύθμισης (ανύψωση), μπορεί να προκληθούν υλικές ζημιές στο κρεβάτι ή σε άλλα αντικείμενα, επειδή το σύστημα μετάδοσης κίνησης δεν διαθέτει ηλεκτρονικό σύστημα απενεργοποίησης σε περίπτωση υπερφόρτωσης.

- Γι' αυτόν τον λόγο, αποφύγετε τη φόρτωση του κρεβατιού με βάρος πάνω από το επιτρεπτό.
- Φροντίστε να μην υπάρχουν εμπόδια σε όλο το εύρος ρύθμισης του κρεβατιού. Δεν επιτρέπεται να βρίσκονται στη διαδρομή ρύθμισης έπιπλα, περβάζια, κεκλιμένοι τοίχοι σκεπής κλπ.

2.3 Ειδικά είδη κινδύνων

2.3.1 Κίνδυνος πυρκαγιάς



ΠΡΟΕΙΔΟΠΟΙΗΣΗ

Κίνδυνος πυρκαγιάς

Διάφοροι εξωτερικοί παράγοντες μπορούν να προκαλέσουν πυρκαγιά. Για πρόληψη πυρκαγιών λάβετε τα εξής μέτρα.

- Να χρησιμοποιείτε κατά το δυνατόν μόνο βραδυφλεγή στρώματα και σεντόνια.
- Να επισημάνετε στους τροφίμους ότι στο κρεβάτι απαγορεύεται το κάπνισμα.
- Να χρησιμοποιείτε μόνο κατάλληλα, όχι πολύ μαλακά, στρώματα κατά DIN 13014. Επιπλέον αυτά τα στρώματα θα πρέπει να είναι μη εύφλεκτα κατά DIN 597 μέρος 1 και 2.
- Να χρησιμοποιείτε μόνο τεχνικά άψογες πρόσθετες συσκευές (π.χ. Ηλεκτρικές κουβέρτες) και άλλες ηλεκτρικές συσκευές (π.χ. Φωτιστικά. Ράδιο) και εξασφαλίστε ότι τα συνδετικά τους καλώδια δεν μπορούν να υποστούν ζημιά από κινούμενα μέρη του κρεβατιού.
- Βεβαιωθείτε ότι αυτές οι συσκευές χρησιμοποιούνται μόνο για την προβλεπόμενη χρήση.
- Βεβαιωθείτε ότι αυτές οι συσκευές δεν μπορούν να καταλήξουν χωρίς επίβλεψη πάνω ή κάτω από τα σκεπάσματα (κίνδυνος υπερθέρμανσης)! Να χρησιμοποιείτε κατά το δυνατόν λυχνίες LED, διότι αυτές εκλύουν πολύ μικρότερη θερμότητα από συμβατικούς λαμπτήρες πυράκτωσης / αλογόνου.
- Να αποφεύγετε οπωσδήποτε την χρήση συνδέσμων βυσμάτων σε καλώδια επιμήκυνσης ή πολύπριζα κάτω από το κρεβάτι (κίνδυνος πυρκαγιάς λόγω διείδυσης υγρού).

2.3.2 Μπαταρίες

ΠΡΟΕΙΔΟΠΟΙΗΣΗ

Κίνδυνος από μπαταρίες (χειριστήριο Bluetooth)

Η μη τήρηση μπορεί να οδηγήσει σε σοβαρούς τραυματισμούς.

Η μπαταρία του χειριστηρίου Bluetooth αποτελεί κίνδυνο για μωρά και μικρά παιδιά, επειδή μπορεί να την καταπιούν.

- Να κρατάτε τα χειριστήρια οπωσδήποτε μακριά από μωρά και παιδιά.
- Να μην αφήνετε μωρά και παιδιά κοντά στο κρεβάτι χωρίς επίβλεψη.

2.4 Οδηγίες ασφαλείας για προσαρτήματα και πρόσθετες συσκευές

2.4.1 Χρήση ανυψωτήρων για τροφίμους

ΠΡΟΣΟΧΗ

Υλικές ζημιές

Όταν το τελάρο βρίσκεται στην χαμηλότερη θέση, μπορεί η χρήση ανυψωτήρων για τροφίμους να προκαλέσει ζημιά στα καλώδια και στους μηχανισμούς κίνησης.

- Να μην τοποθετείτε τους ανυψωτήρες των τροφίμων κάτω από την κλίση νοσηλείας, όταν το τελάρο βρίσκεται στο χαμηλότερο ύψος.
- Ανασηκώστε το τελάρο σε τέτοιο σημείο που να μπορείτε να οδηγήσετε χωρίς πρόβλημα τον ανυψωτήρα τροφίμων από κάτω.

2.5 Οδηγίες ασφαλείας για τα εξαρτήματα

ΠΡΟΣΟΧΗ

Υλικές ζημιές

Να λάβετε υπόψη τις ακόλουθες γενικές υποδείξεις κατά την επιλογή των εξαρτημάτων, για να ελαχιστοποιήσετε την πιθανότητα πρόκλησης υλικών ζημιών.

- Να προσέχετε κατά την χρήση εξωτερικών ηλεκτρικών συσκευών, όπως π. χ. ανυψωτήρων τροφίμων, λαμπών ανάγνωσης ή συμπιεστών για συστήματα αποθήκευσης, να μην μπορούν να παγιδεύονται ή φθείρονται τα ηλεκτρικά τους καλώδια σε κινούμενα μέρη της κλίνης νοσηλείας.
- Μόνο με τη χρήση γνήσιων εξαρτημάτων Burmeier, τα οποία είναι πλήρως προσαρμοσμένα στο εκάστοτε μοντέλο κρεβατιού, επιτυγχάνεται η απρόσκοπτη, ασφαλής λειτουργία και η μέγιστη προστασία του τροφίμου.

2.6 Οδηγίες ασφαλείας για την απόρριψη

ΠΡΟΕΙΔΟΠΟΙΗΣΗ

Κίνδυνος μόλυνσης

Κρεβάτια, μέρη του κρεβατιού ή εξαρτήματα που δεν έχουν απολυμανθεί, μπορεί να αποτελούν κίνδυνο για την υγεία των προσώπων.

- Ο διαχειριστής πρέπει να εξασφαλίσει για όλα τα εξαρτήματα που πρέπει να απορριφθούν ότι δεν είναι λοιμώδη ή μολυσμένα.

3 Συναρμολόγηση της κλίνης νοσηλείας

i Αυτό το κεφάλαιο απευθύνεται σε ειδικευμένα άτομα του διαχειριστή / του ειδικευμένου εμπόρου ιατρικού εξοπλισμού.

3.1 Εργαλείο

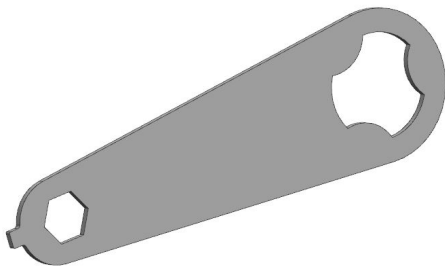
Κατά την παράδοση παρέχεται ένα κλειδί συναρμολόγησης.

i **Παρακαλούμε να προσέξετε:** Στην παράδοση του κρεβατιού περιέχεται ένα κλειδί συναρμολόγησης.

Για να εξασφαλιστεί η ασφαλής στερέωση όλων των τμημάτων του κρεβατιού, πρέπει όλες οι βίδες με ροζέτα να σφίχτούν γερά με το παρεχόμενο κλειδί συναρμολόγησης (βλέπε εικόνα).

Το σφίξιμο των βιδών με το χέρι δεν επαρκεί και μπορεί να οδηγήσει σε χαλάρωμα τμημάτων του κρεβατιού.

→ Σφίξτε όλες τις βίδες με ροζέτα του κρεβατιού με το παρεχόμενο κλειδί συναρμολόγησης.



3.2 Παράδοση

Το κρεβάτι παραδίδεται αποσυναρμολογημένο και τοποθετημένο σε έναν εξοπλισμό αποθήκευσης. Η συναρμολόγηση εκτελείται επί τόπου από το ειδικευμένο προσωπικό του διαχειριστή. Η συναρμολόγηση μπορεί να εκτελεστεί από ένα ή δύο άτομα.

Αφαιρέστε όλα τα υλικά συσκευασίας και τους συνδετήρες καλωδίων πριν ξεκινήσετε με την συναρμολόγηση. Σχετικά με αυτό λάβετε υπόψη τις οδηγίες απόρριψης στο κεφάλαιο [Μέρος Β: Απόρριψη](#) » 48.

3.3 Προδιαγραφές για τον χώρο τοποθέτησης

Να λάβετε υπόψη τα εξής με την ασφάλεια σχετιζόμενα σημεία κατά την επιλογή του τόπου τοποθέτησης του κρεβατιού:

- Πρέπει να υπάρχει επαρκής χώρος για ολόκληρη την περιοχή ρύθμισης του κρεβατιού. Δεν επιτρέπεται να βρίσκονται μπροστά του έπιπλα, περβάζια, κεκλιμένοι τοίχοι σκεπής κλπ.
- Ο χώρος κάτω από το κρεβάτι πρέπει να μείνει ελεύθερος.
- Ελέγξτε πριν την χρήση σε πατώματα με παρκέ αν οι ρόδες μπορεί να χρωματίσουν το βερνίκι. Η χρήση σε πλακάκια, χαλί, λαμινέιτ και λινόλαιο είναι ασφαλής. Η εταιρεία BURMEIER δεν ευθύνεται για ζημιές που μπορεί να προκληθούν από την καθημερινή λειτουργία επάνω σε πατώματα.
- Πρέπει να υπάρχει μία πρίζα ρεύματος 230 -Volt (κατά το δυνατόν) κοντά στο κρεβάτι που να είναι πάντα προσβάσιμη.
- Εξασφαλίστε ότι κατά την τοποθέτηση πρόσθετων συσκευών (π. χ. συμπιεστών συστημάτων αποθήκευσης κλπ.) υφίσταται ασφαλής στερέωση και λειτουργία όλων των συσκευών. Προσέξτε ιδιαίτερα την ασφαλή τοποθέτηση όλων των κινούμενων καλωδίων σύνδεσης, των εύκαμπτων σωλήνων κ.κλπ. Σε περίπτωση αποριών και ασαφειών απευθυνθείτε στον κατασκευαστή αυτών των πρόσθετων συσκευών ή στην εταιρεία BURMEIER.



ΠΡΟΣΟΧΗ

Φθορά της επίστρωσης του δαπέδου

Κατά το στήσιμο ή λύσιμο του κρεβατιού μπορεί να εμφανιστούν ζημιές στην επίστρωση του δαπέδου, οι οποίες προκαλούνται από αιχμηρές ακμές του πλαισίου ή του τελάρου.

- Να συναρμολογείτε ή αποσυναρμολογείτε το κρεβάτι προσεκτικά επάνω σε προστατευτικά υποθέματα, για να αποφύγετε ζημιές στην επίστρωση δαπέδου.

3.4 Πλαίσιο τελάρου

Ακολουθήστε τα κατωτέρω βήματα για να συναρμολογήσετε το πλαίσιο τελάρου στο πλαίσιο βάσης:

1. Αφαιρέστε τους δοκούς των πλευρικών κιγκλιδωμάτων **[16]** και τον αναρτήρα **[8]** από τον εξοπλισμό αποθήκευσης και βάλτε τα κατ' αρχάς στην άκρη.
2. Αφαιρέστε τα δύο τμήματα του πλαισίου τελάρου **[17]** από τον εξοπλισμό αποθήκευσης.
3. Τοποθετήστε το τμήμα της πλευράς της κεφαλής του πλαισίου τελάρου κάθετα στο πάτωμα. Οι δύο θήκες του αναρτήρα **[12]** δείχνουν προς τα κάτω, ενώ οι 2 κινητήρες δείχνουν προς τα πάνω.
4. Ξεβιδώστε τώρα τις 4 βίδες με ροζέτα στο τμήμα της πλευράς ποδιών του πλαισίου του τελάρου. Μην ξεβιδώνετε τις βίδες με ροζέτα εντελώς, αλλά αφήστε τις βίδες περίπου 2 περιστροφές μέσα στο σπείρωμα.
5. Πάρτε τώρα το τμήμα της πλευράς του ποδιού του πλαισίου τελάρου και σηκώστε το πάνω από το τμήμα της πλευράς της κεφαλής του πλαισίου τελάρου. Ενώστε τώρα τα δύο κομμάτια του πλαισίου τελάρου μεταξύ τους.
6. Σφίξτε τις 4 βίδες με ροζέτα μόνο με το χέρι (να μη χρησιμοποιείτε πένσα!).
7. Συνδέστε την ανυψωτική ράβδο των κινητήρων μετάδοσης κίνησης με τις υποδοχές της πλευράς ποδιού του πλαισίου τελάρου. Γι' αυτό τον σκοπό περάστε τις ασφαλιστικές περόνες μέσα από την υποδοχή και την ανυψωτική ράβδο και ασφαλίστε την περόνη γυρίζοντας τον σφιγκτήρα.
8. Τοποθετήστε το συναρμολογημένο πλαίσιο τελάρου επίπεδα πάνω στο πάτωμα.

3.5 Πλαίσια



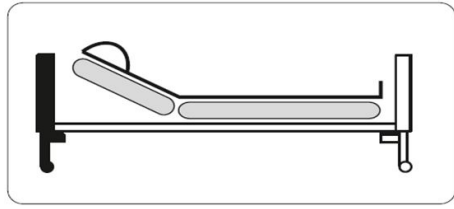
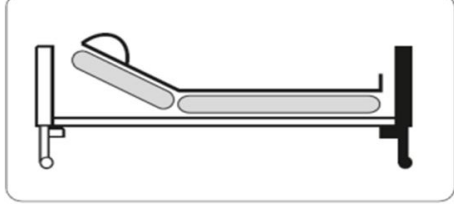
ΠΡΟΕΙΔΟΠΟΙΗΣΗ

Κίνδυνος από χαμηλή θέση κεφαλής

Η μη τήρηση μπορεί να οδηγήσει σε σοβαρούς τραυματισμούς στο άτομο που βρίσκεται ξαπλωμένο στο κρεβάτι.

Δεν επιτρέπεται να μπερδευτούν οι δύο μετώπες **[1]** και **[9]**! Το μπερδεμα έχει σαν αποτέλεσμα την ανεπιθύμητη χαμηλή θέση κεφαλής αντί για χαμηλή θέση ποδιού.

- Προσέξτε να μην μπερδευτούν κατά την συναρμολόγηση του κρεβατιού οι μετώπες.
- Προσέξτε τα δύο διαφορετικά αυτοκόλλητα της σήμανσης των πλαισίων. Αυτά βρίσκονται κεντρικά στους εγκάρσιους σωλήνες, στην περιοχή υποδοχής των κινητήρων μετάδοσης κίνησης και στη μέση των εγκάρσιων σωλήνων του πλαισίου τελάρου.

<p>Αυτοκόλλητο στην μετώπη κεφαλής</p>	
<p>Αυτοκόλλητο στην μετώπη ποδιού</p>	

Ακολουθήστε τα κατωτέρω βήματα για να συναρμολογήσετε τις μετώπες στο πλαίσιο τελάρου:

1. Ξεβιδώστε τις δύο βίδες με ροζέτα που βρίσκονται κάτω από το πλαίσιο τελάρου δίπλα από τις δύο θήκες αναρτήρα [12]. Μην ξεβιδώνετε τις βίδες εντελώς.
2. Ενώστε την μετώπη κεφαλής [9] με το πλαίσιο τελάρου [17]. Προσέξτε να ταιριάζουν τα αυτοκόλλητα!
 - Προς τούτο σηκώστε το πλαίσιο τελάρου από το άκρο της κεφαλής και σπρώξτε τις δύο υποδοχές της μετώπης κεφαλής στους σωλήνες του πλαισίου τελάρου μέχρι τέρμα.
Παρακαλούμε να προσέξετε: Μεταξύ του πλαισίου τελάρου και του γωνιακού στύλου της μετώπης επιτρέπεται να υπάρχει το πολύ απόσταση 5 mm.
3. Σφίξτε τις 4 βίδες με ροζέτα με το χέρι. Να μην χρησιμοποιείτε πένσα για το σφίξιμο!
4. Επαναλάβετε ανάλογα την διαδικασία με την μετώπη ποδιού [1].

3.6 Πλευρικό κιγκλίδωμα

Για να μην πέσει ο τρόφιμος άθελα έξω από το κρεβάτι, αυτό διαθέτει ανάλογα με τον εξοπλισμό ξύλινα ή μεταλλικά πλευρικά κιγκλιδώματα. Τα πλευρικά κιγκλιδώματα αποτελούνται από δοκούς (ξύλο ή μέταλλο) με πλαστικά καλύμματα στις άκρες, και μπορούν να τοποθετηθούν απλά με ένα «κλικ» στο κρεβάτι. Εν ανάγκη μπορεί το νοσηλευτικό προσωπικό να τα σηκώσει ή κατεβάσει χειροκίνητα.

Στις μετώπες [3]+ [9] βρίσκονται αριστερά και δεξιά εκάστοτε ένας οδηγός [11]. Σε αυτές περνάει εκάστοτε ένας οδηγός πλευρικών κιγκλιδωμάτων με 2 διατάξεις υποδοχής για τους δοκούς. Οι οδηγοί πλευρικών κιγκλιδωμάτων είναι προεγκατεστημένοι από το εργοστάσιο. Χάρη στην απλή συναρμολόγηση με «κλικ», οι δοκοί μπορούν να τοποθετηθούν γρήγορα και με ελάχιστο κόπο στις διατάξεις υποδοχής.

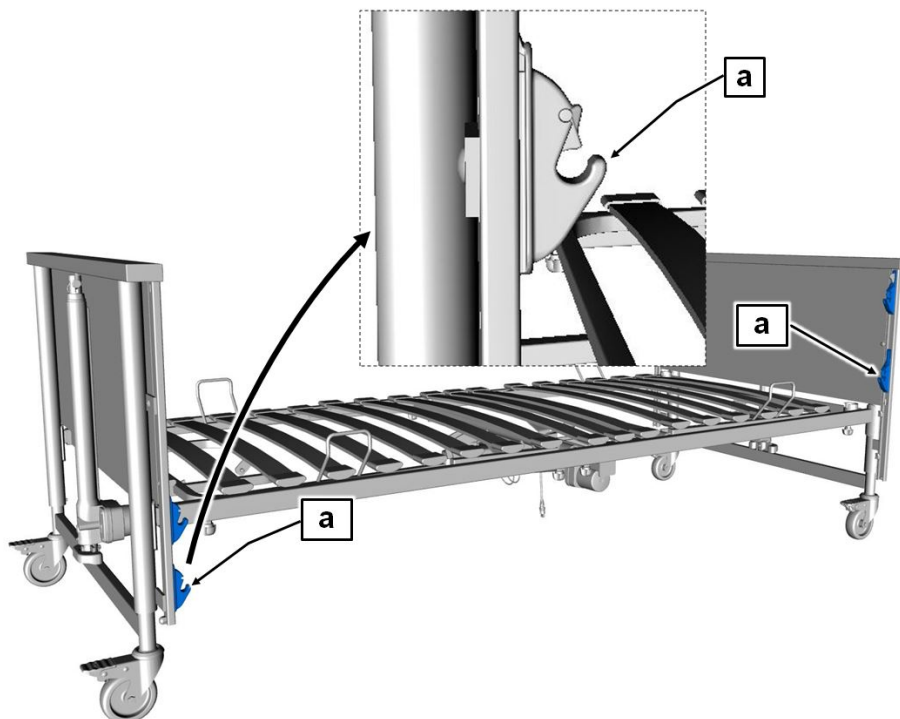
Συναρμολόγηση των ξύλινων πλευρικών κιγκλιδωμάτων

ΠΡΟΣΟΧΗ

Δοκοί πλευρικών κιγκλιδωμάτων

Δοκοί πλευρικών κιγκλιδωμάτων που δεν έχουν συναρμολογηθεί σωστά μπορεί να πέσουν κάτω και να προκαλέσουν υλικές ζημιές ή ελαφρές σωματικές βλάβες.

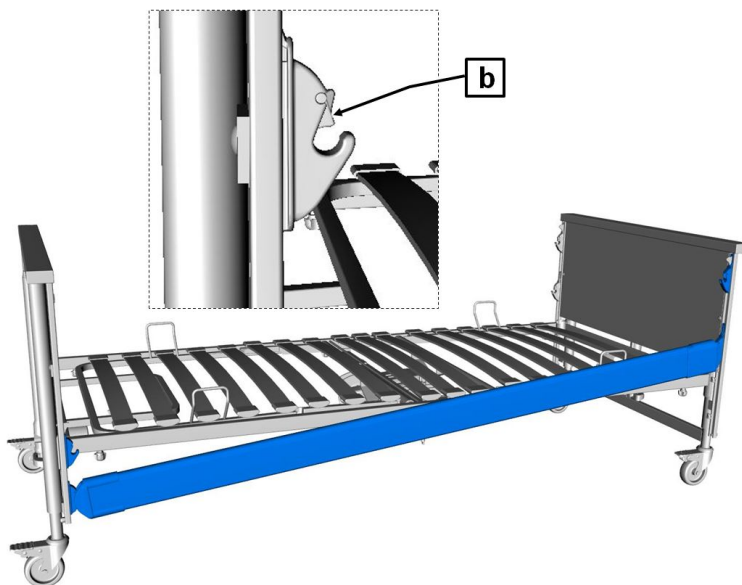
- Να ελέγχετε μετά από κάθε συναρμολόγηση ενός δοκού πλευρικών κιγκλιδωμάτων αν έχει προσαρμόσει σωστά στην διάταξη υποδοχής.
- Διενεργήστε μια λειτουργική δοκιμή για να διαπιστώσετε αν τα πλευρικά κιγκλιδώματα είναι σωστά συναρμολογημένα. Χειρισμός του πλευρικού κιγκλιδώματος, βλέπε [Μέρος Γ: Πλευρικό κιγκλιδωμα](#) » [20](#)



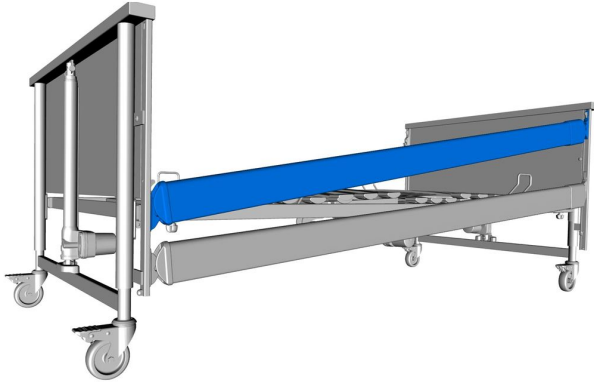
Σημαντικό: Οι οδηγοί [11] πρέπει πριν από την έναρξη των εργασιών συναρμολόγησης να βρίσκονται σε διαγώνια θέση μεταξύ τους (βλέπε εικόνα). Σηκώστε για τον σκοπό αυτό τον οδηγό από το μέρος της κεφαλής επάνω και κατεβάστε τον οδηγό από το μέρος των ποδιών.

Αρχίστε στο πλαίσιο μετώπης κεφαλής στην δεξιά πλευρά του κρεβατιού και ακολουθήστε τα εξής βήματα:

- Τοποθετήστε το ένα άκρο του ξύλινου δοκού στην κάτω διάταξη υποδοχής [a].
- Παρακαλούμε να προσέξετε: Το βαθούλωμα στον δοκό πρέπει να δείχνει προς τα μέσα και η στρογγυλεμένη πλευρά προς τα πάνω.



- Βάλτε το ένα άκρο του δοκού στην κάτω διάταξη υποδοχής (από την πλευρά της κεφαλής).
- Βάλτε το άλλο άκρο του δοκού στην κάτω διάταξη υποδοχής (από την πλευρά των ποδιών).
- Ο δοκός πρέπει να μαγκώνει γερά με την βοήθεια του κουμπιού [b].
- Βεβαιωθείτε ότι ο δοκός είναι ασφαλισμένος σωστά, μετακινώντας τον με το χέρι προς τα πάνω και προς τα κάτω.



- Επαναλάβετε τα τελευταία βήματα για να συναρμολογήσετε τον δεύτερο, τρίτο και τέταρτο δοκό.

Συναρμολόγηση των μεταλλικών πλευρικών κιγκλιδωμάτων

- Ενεργήστε όπως κατά την συναρμολόγηση των ξύλινων πλευρικών κιγκλιδωμάτων.

3.7 Ηλεκτρική σύνδεση

Προτού συνδέσετε τα καλώδια, πρέπει να αφαιρέσετε το υλικό συσκευασίας από όλα τα καλώδια.

Οι 4 κινητήρες μετάδοσης κίνησης τροφοδοτούνται με ρεύμα από το τροφοδοτικό. Όλα τα φισ των κινητήρων μετάδοσης κίνησης είναι εργοστασιακά συνδεδεμένα με την μονάδα ελέγχου και είναι ασφαλισμένα με ένα κάλυμμα, για να προστατεύονται από τυχαίο τράβηγμα. Δυσφισ, στα άκρα του σπειροειδούς καλωδίου, πρέπει να συνδεθούν με τους εκάστοτε σωστούς ανυψωτικούς κινητήρες στο πλαίσιο μετώπης κεφαλής και στο πλαίσιο μετώπης ποδιών κάτω από το πλαίσιο τελάρου.



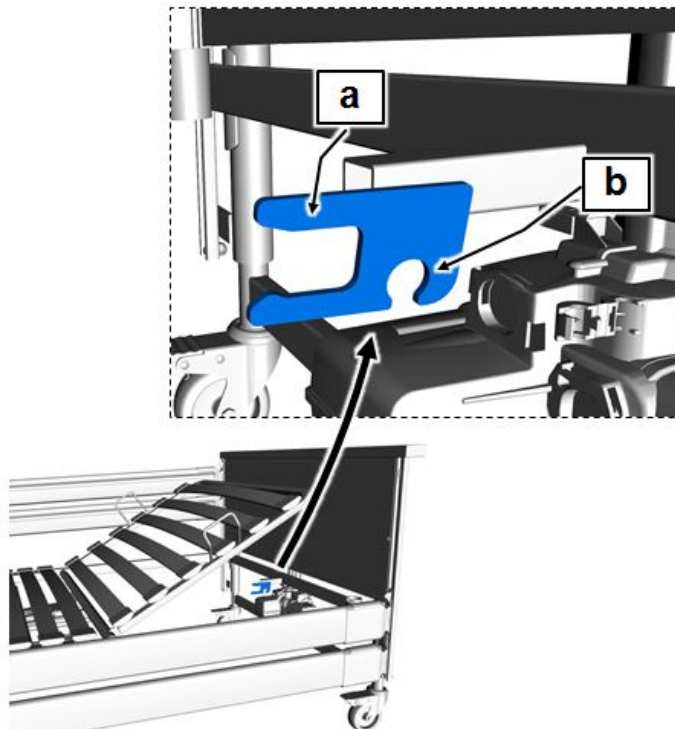
ΠΡΟΣΟΧΗ

Υλικές ζημιές από λάθος τοποθέτηση των καλωδίων

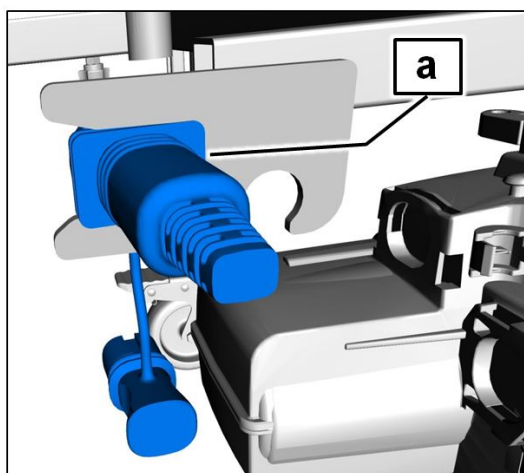
- Τοποθετήστε προσεκτικά όλα τα καλώδια τροφοδοσίας.

- Προσέξτε να μην έχει υποστεί ζημιά κάποιο από τα καλώδια, δεν δημιουργούνται θηλιές και τα καλώδια δεν παγιδεύονται από κινούμενα μέρη.
- Το καλώδιο τροφοδοσίας δεν επιτρέπεται να βρεθεί κάτω από τις ρόδες κατά την μετακίνηση του κρεβατιού!

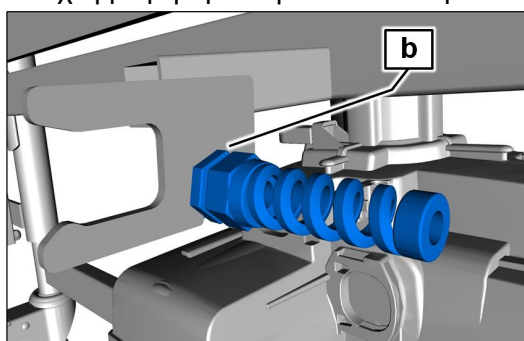
-
- Βάλτε το γωνιακό φινιρίσμα για τον κινητήρα μετάδοσης κίνησης στην μετώπη κεφαλής και σπρώξτε μέσα το ανακουφιστικό καταπόνησης.
 - Τοποθετήστε το γωνιακό βύσμα για τον κινητήρα μετάδοσης κίνησης στην μετώπη κεφαλής και σπρώξτε μέσα το ανακουφιστικό καταπόνησης.
 - Μόνο εάν χρειαστεί (κατά κανόνα η υποδοχή σύνδεσης έχει προεγκατασταθεί εργοστασιακά): Στερεώστε την υποδοχή σύνδεσης στο ανακουφιστικό καταπόνησης που βρίσκεται κάτω από το τελάρο στο μέρος της κεφαλής (βλέπε επόμενη εικόνα).



- Το ανακουφιστικό καταπόνησης είναι εφοδιασμένο με δυο εγκοπές: [a] για τις παραλλαγές κρεβατιού Dali-standard, wash, low και low-entry και [b] για Dali econ.
- Στο Dali-standard, wash, low και low-entry: Περάστε την υποδοχή σύνδεσης με την στενή της πλευρά στην ανοιχτή εγκοπή του ανακουφιστικού καταπόνησης [a].

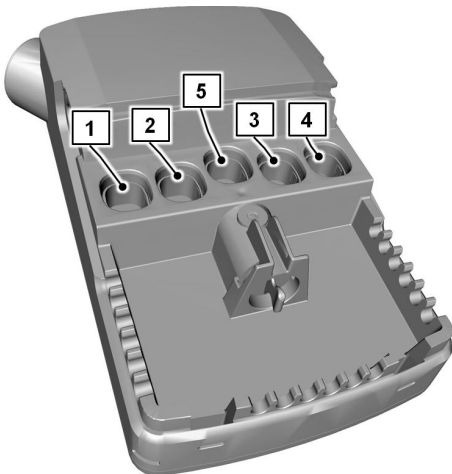


- Στο Dali econ: Βιδώστε γερά τον αγωγό των 230 Volt όπως απεικονίζεται στην ανοιχτή μικρή εγκοπή του ανακουφιστικού καταπόνησης [b].



3.7.1 Συνδεσμολογία βυσμάτων (Standard/CBSTI 01)

Συνδεσμολογία βυσμάτων σε σύστημα μετάδοσης κίνησης με χειριστήριο Bluetooth.

1	Κινητήρας ερεισίνωτου	
2	Ανυψωτικός κινητήρας πλαισίου μετώπης κεφαλής	
3	Στήριγμα μηρού	
4	Ανυψωτικός κινητήρας πλαισίου μετώπης ποδιού	
5	Παροχή τάσης	

- i** Παρακαλούμε να προσέξετε: Για την αποφυγή μιας λανθασμένης σύνδεσης των ανυψωτικών κινητήρων, τα καλώδια τόσο του ανυψωτικού κινητήρα της πλευράς κεφαλής όσο και του ανυψωτικού κινητήρα της πλευράς των ποδιών φέρουν έναν αριθμό (οι 2 για τον κινητήρα της πλευράς κεφαλής και τα 4 για τον κινητήρα της πλευράς ποδιών). Μπορείτε να βρείτε αυτούς τους αριθμούς στα καλώδια σύνδεσης των ανυψωτικών κινητήρων αντίστοιχα. Φροντίστε να συγκρίνετε τους αριθμούς στα καλώδια με τους αριθμούς στους ανυψωτικούς κινητήρες, προτού τους συνδέσετε.

3.7.2 Συνδεσμολογία βυσμάτων (Dali econ/CA 40)

Συνδεσμολογία βυσμάτων σε σύστημα μετάδοσης κίνησης με ενσύρματο χειριστήριο		
1	Κινητήρας ερεισίνωτου	
2	Ανυψωτικός κινητήρας πλαισίου μετώπης κεφαλής	
3	Στήριγμα μηρού	
4	Ανυψωτικός κινητήρας πλαισίου μετώπης ποδιού	
5	Ενσύρματο χειριστήριο	
6	Παροχή τάσης	

- i** Παρακαλούμε να προσέξετε: Για την αποφυγή μιας λανθασμένης σύνδεσης των ανυψωτικών κινητήρων, τα καλώδια τόσο του ανυψωτικού κινητήρα της πλευράς κεφαλής όσο και του ανυψωτικού κινητήρα της πλευράς των ποδιών φέρουν έναν αριθμό (οι 2 για τον κινητήρα της πλευράς κεφαλής και τα 4 για τον κινητήρα της πλευράς ποδιών). Μπορείτε να βρείτε αυτούς τους αριθμούς στα καλώδια σύνδεσης των ανυψωτικών κινητήρων αντίστοιχα. Φροντίστε να συγκρίνετε τους αριθμούς στα καλώδια με τους αριθμούς στους ανυψωτικούς κινητήρες, προτού τους συνδέσετε.

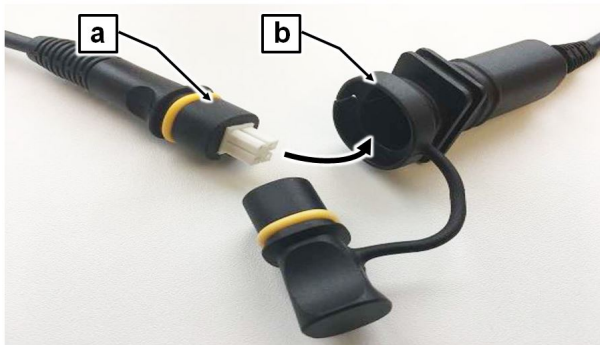
3.7.3 Σύνδεση στο τροφοδοτικό βύσμα

ΠΡΟΣΟΧΗ

Λανθασμένη σύνδεση

Σε περίπτωση λανθασμένης σύνδεσης του τροφοδοτικού βύσματος με την αντίστοιχη υποδοχή σύνδεσης το σύστημα δεν μπορεί να λειτουργήσει. Δεν μπορεί να δοθεί εγγύηση για βαθμό προστασίας IPX4.

- Η υποδοχή σύνδεσης του τροφοδοτικού βύσματος **[a]** πρέπει να συνδεθεί σωστά στην υποδοχή σύνδεσης **[b]** (το φισ ταιριάζει μόνο σε μια κατεύθυνση. Εάν νομίζετε ότι δεν μπορεί να εφαρμόσει, μην ασκείτε υπερβολική δύναμη, αλλά γυρίστε το βύσμα κατά ½ περιστροφή και προσπαθήστε ξανά).



- Συνδέστε το εξαπολικό συνδετικό βύσμα του τροφοδοτικού βύσματος **[a]** με την αντίστοιχη υποδοχή του καλωδίου τροφοδοσίας **[b]**, το οποίο έρχεται από την μονάδα ελέγχου.
- Βεβαιωθείτε ότι το βύσμα έχει συνδεθεί σωστά.

4 Θέση σε λειτουργία

4.1 Σύνδεση τροφοδοτικού

ΠΡΟΣΟΧΗ

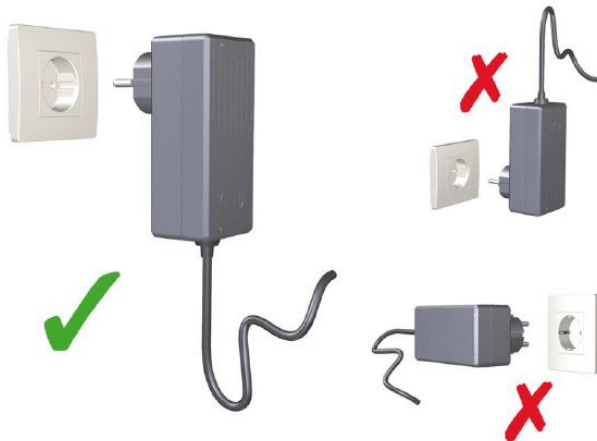
Υλικές ζημιές στο τροφοδοτικό

Η μη τήρηση μπορεί να προκαλέσει ανεπανόρθωτες βλάβες στο τροφοδοτικό και βραχυκύκλωμα στην πρίζα.

- Η πρίζα στην οποία θέλετε να βάλετε το τροφοδοτικό, δεν επιτρέπεται να βρίσκεται κάτω από το κρεβάτι. Αλλιώς μπορεί το πλαίσιο τελάρου σε οριζόντιες διαδικασίες ρύθμισης να τραβήξει απότομα το τροφοδοτικό από την πρίζα.
- Να κρεμάτε το τροφοδοτικό πριν από κάθε μετακίνηση του κρεβατιού με την βοήθεια του στηρίγματος καλωδίου στο πλαίσιο μετώπης κεφαλής. Το στήριγμα καλωδίου είναι τοποθετημένο στο καλώδιο ρεύματος.
- Πριν σπρώξετε το κρεβάτι προσέξτε το μήκος του καλωδίου, βγάλτε προηγουμένως το τροφοδοτικό.
- Προσοχή κατά την ρύθμιση ύψους: Να κρατάτε επαρκή πλευρική απόσταση μεταξύ κρεβατιού και τροφοδοτικού, για να μην πάθει ζημιά. Εάν χρειαστεί, να χρησιμοποιείτε τροχούς απόστασης από τον τοίχο.

Ακολουθήστε τα εξής βήματα:

1. Βάλτε το τροφοδοτικό σε μια πρίζα.
 - Η έξοδος καλωδίου θα πρέπει να δείχνει προς τα κάτω (βλέπε γραφική παράσταση).
2. Βάλτε το βύσμα του καλωδίου χαμηλής τάσης στην υποδοχή σύνδεσης.




Μέρος Β: Εικ.1: Σύνδεση τροφοδοτικού

4.2 Σύνδεση χειριστηρίου Bluetooth

Σε Dali standard, wash και low-entry.

Πριν να μπορείτε να ρυθμίσετε τις λειτουργίες του κρεβατιού, πρέπει να διασυνδεθεί (συνδεθεί) το χειριστήριο με τον έλεγχο.

Ακολουθήστε τα εξής βήματα:

1. Βάλτε το τροφοδοτικό στην πρίζα.
 - Εάν το τροφοδοτικό ήταν ήδη στην πρίζα, τραβήξτε το τροφοδοτικό από την πρίζα, περιμένετε περίπου 10 s και βάλτε το ξανά μέσα.
2. Πατήστε εντός 20 s ταυτόχρονα τα δύο πλήκτρα «Ύψος τελάρου επάνω/κάτω» για τουλάχιστον 2 s. 

⇒ Η LED στον έλεγχο ανάβει για 4 s με πορτοκαλί χρώμα, όταν η διασύνδεση ήταν επιτυχής.

⇒ Η LED στον έλεγχο αναβοσβήνει 4x με πορτοκαλί χρώμα, όταν η διασύνδεση απέτυχε. Σε αυτή την περίπτωση επαναλάβετε το βήμα 1 και 2.

Για το πώς μπορείτε να χειριστείτε το χειριστήριο και να αλλάξετε την μπαταρία του, παρακαλούμε ανατρέξτε στις πληροφορίες στο κεφάλαιο [Μέρος Γ: Χειριστήριο](#) » 8.

4.3 Υλοποίηση της λειτουργικής ετοιμότητας

Αφήστε το κρεβάτι να προσαρμοστεί για περίπου 20 λεπτά στην θερμοκρασία δωματίου, εφόσον είχε πριν αποθηκευτεί στην χαμηλότερη ή υψηλότερη επιτρεπόμενη θερμοκρασία.

Διενεργήστε μετά την επιτυχή συναρμολόγηση του κρεβατιού έναν έλεγχο σύμφωνα με το κεφάλαιο [Μέρος Β: Συντήρηση](#) » 31.

Καθαρίστε και απολυμάνετε το κρεβάτι πριν από την πρώτη χρήση και πριν από κάθε επαναχρησιμοποίηση σύμφωνα με το κεφάλαιο [Μέρος Β: Καθαρισμός και απολύμανση](#) » 25.

Το κρεβάτι είναι μετά από την επιτυχή εκτέλεση και τήρηση όλων των βημάτων στο κεφάλαιο Συναρμολόγηση της κλίνης νοσηλείας έτοιμο προς λειτουργία.

5 Καθαρισμός και απολύμανση

5.1 Οδηγίες ασφαλείας για καθαρισμό και απολύμανση

Ο καθαρισμός είναι το σημαντικότερο μέτρο και προϋπόθεση μίας επιτυχημένης χημικής απολύμανσης.

Γενικά, όσον αφορά την υγιεινή, επαρκεί ο τακτικός καθαρισμός του κρεβατιού όταν χρησιμοποιείται από τον ίδιο τρόφιμο.

Με εντολή του γιατρού, η απολύμανση του σκελετού του κρεβατιού είναι μόνο απαραίτητη σε περίπτωση ορατής μόλυνσης με μολυσματικό ή δυνητικά μολυσματικό υλικό (αίμα, κόπρανα, πύον) ή όταν υπάρχει μολυσματική νόσος.

Σε περίπτωση αλλαγής του τροφίμου, το κρεβάτι πρέπει πρώτα να καθαριστεί και μετά να απολυμανθεί επιφανειακά!

ΠΡΟΣΟΧΗ

Εάν δεν τηρούνται οι ακόλουθοι κανόνες, δεν αποκλείονται σοβαρές ζημιές στο κρεβάτι και στους ηλεκτρικούς εξοπλισμούς του με επακόλουθες βλάβες!


- Τραβήξτε το τροφοδοτικό βύσμα από την πρίζα και φυλάξτε το έτσι, ώστε να μην έρχεται σε επαφή με υπερβολικά πολύ νερό ή απορρυπαντικό (βάλτε το σε πλαστική σακούλα).
- Βεβαιωθείτε ότι εντός του κρεβατιού όλα τα βύσματα στην μονάδα ελέγχου και στους κινητήρες μετάδοσης κίνησης είναι συνδεδεμένα σωστά.
- Κανένα από τα ηλεκτρικά εξαρτήματα δεν επιτρέπεται να παρουσιάζει εξωτερική ζημιά, αλλιώς μπορεί να διεισδύσει νερό ή απορρυπαντικό. Αυτό μπορεί να προκαλέσει διαταραχές λειτουργίας και βλάβες στα ηλεκτρικά συστατικά.
- Εξασφαλίστε πριν από κάθε νέα έναρξη λειτουργίας ότι δεν υπάρχουν ίχνη υγρασίας στις ηλεκτρικές επαφές. Αυτό γίνεται με στέγνωμα ή με φύσημα του φिस.


- Τα ηλεκτρικά εξαρτήματα δεν επιτρέπεται να εκτεθούν σε πίδακα νερού, συσκευή καθαρισμού υψηλής πίεσης ή κάτι παρόμοιο! Καθαρισμός μόνο με υγρά πανιά (το πολύ με ψεκασμό νερού χωρίς πίεση)!
- Εάν υπάρχει η υπόνοια ότι έχει διεισδύσει νερό ή άλλο υγρό σε ηλεκτρικά συστατικά, τραβήξτε αμέσως το φιν από την πρίζα ή μην το ξαναβάλετε ξανά στην πρίζα. Σημαδέψτε ευδιάκριτα το κρεβάτι ως "ελαττωματικό" και θέστε το εκτός λειτουργίας. Δηλώστε το αμέσως στον αρμόδιο διαχειριστή.
- Εάν δεν τηρούνται αυτές οι οδηγίες, δεν αποκλείονται σοβαρές ζημιές στο κρεβάτι και στις ηλεκτρικές μονάδες του με επακόλουθες βλάβες!

5.2 Σχέδιο καθαρισμού και απολύμανσης

5.2.1 Χειροκίνητος καθαρισμός

- Βγάλτε τα σεντόνια και δώστε τα για πλύσιμο.
- Καθαρίστε όλες τις επιφάνειες, καθώς και τις τάβλες κρεβατιού και το τελάρο από πλαστικές προσθήκες ή βάσεις συρμάτινου πλέγματος, με ένα ήπιο και φιλικό προς το περιβάλλον απορρυπαντικό. Το ίδιο ισχύει και για το χειριστήριο.
- Όταν το κρεβάτι παρουσιάζει εμφανή επιμόλυνση π.χ. με μολυσματικό ή δυνητικά μολυσματικό υλικό, πρέπει μετά τον καθαρισμό να απολυμάνετε το κρεβάτι επιφανειακά. Να χρησιμοποιείτε για την εκάστοτε επιφάνεια κατάλληλα απολυμαντικά, σύμφωνα με τον κατάλογο προϊόντων της DGHM (Γερμανική Εταιρεία για Υγιεινή και Μικροβιολογία). Το ίδιο ισχύει για όλα τα κρεβάτια τροφίμων με νόσους που πρέπει να δηλωθούν υποχρεωτικά, σύμφωνα με το § 6 του νόμου προστασίας κατά των λοιμώξεων (γερμανική συντομογραφία: IfSG), εποικισμό ή λοίμωξη με πολυανθεκτικά παθογόνα (π.χ. MRSA, VRE) και όλα τα κρεβάτια των μονάδων λοίμωξης και εντατικής. Παράλληλα πρέπει να ληφθούν υπόψη οι συγκεντρώσεις που αναφέρονται στην λίστα της DGHM.
- Η απολύμανση των ροδών είναι απαραίτητη μόνο σε περίπτωση ορατής επιμόλυνσης με μολυσματικό ή δυνητικά μολυσματικό υλικό.

 Συνεχής απολύμανση είναι απαραίτητη μόνο για τροφίμους με πολυανθεκτικά παθογόνα (π.χ. MRSA) εντός ενός νοσηλευτικού ιδρύματος.

 Εναλλακτικά μπορεί να πραγματοποιηθεί χειροκίνητος καθαρισμός του κρεβατιού μετά την απολύμανση και την υγειονομική προετοιμασία της διαδικασίας της Destech. Μπορείτε να βρείτε περισσότερες πληροφορίες σχετικά με αυτό στα έγγραφα της εταιρείας Destech.

5.2.2 Μηχανικός καθαρισμός (Dali wash)

Για να αποτραπούν αρνητικές συνέπειες στο κρεβάτι, πρέπει να προετοιμαστεί ειδικά για τον μηχανικό καθαρισμό. Τα ακόλουθα βήματα είναι απαραίτητα, για να μπορείτε να εγγυηθείτε περαιτέρω την διάρκεια ζωής και την λειτουργική ικανότητα.

- Οδηγήστε την κλίνη νοσηλείας στην χαμηλότερη θέση.
- Ελέγξτε εάν τα περιβλήματα των εξαρτημάτων μετάδοσης κίνησης είναι άθικτα (οπτικός έλεγχος).
- Συνιστούμε να καθαρίζετε τις δοκούς πλευρικών κιγκλιδωμάτων μόνο χειροκίνητα. Ο μηχανικός καθαρισμός προκαλεί ζημιές στην επιφάνεια, με αποτέλεσμα η υγρασία να διεισδύει στις δοκούς και να τους προκαλεί μόνιμες ζημιές.
- Αφαιρέστε τον αναρτήρα. Αυτός απαγορεύεται να καθαριστεί μηχανικά.
- Συναρμολογήστε την κλίνη νοσηλείας επάνω στον εξοπλισμό αποθήκευσης (βλέπε [Μέρος Β: Αποσυναρμολόγηση της κλίνης νοσηλείας » 45](#)).
- Αφαιρέστε το τροφοδοτικό. Αυτό απαγορεύεται να καθαριστεί μηχανικά.
Προσοχή! Στη συνέχεια διασφαλίστε ότι η υποδοχή για τη σύνδεση του καλωδίου τροφοδοσίας είναι κλεισμένη με πώμα.
- Συνδέστε τα βύσματα των κινητήρων μετάδοσης κίνησης στους ανυψωτικούς μηχανισμούς.
Προσοχή! Βεβαιωθείτε ότι τα βύσματα είναι σωστά συνδεδεμένα, για να αποτραπεί η διείσδυση νερού στους ανυψωτικούς μηχανισμούς.
- Ελέγξτε εάν όλες οι συνδέσεις βυσμάτων τοποθετήθηκαν πλήρως και με ασφάλεια.
- Να χρησιμοποιείτε μόνον εγκεκριμένα απορρυπαντικά και απολυμαντικά.
- Να επιλέγετε μόνον επικυρωμένες διαδικασίες καθαρισμού και απολύμανσης.
- Η πίεση εξόδου ακροφυσίου (ακριβώς επάνω στην έξοδο ακροφυσίου) δεν επιτρέπεται να υπερβαίνει τα 3 bar.
- Κατά την διαδικασία πλύσης και στεγνώματος η επιφανειακή θερμοκρασία δεν επιτρέπεται να υπερβαίνει τους 55°C. Επίσης θα πρέπει να αποφεύγεται η πολύ χαμηλή θερμοκρασία πλυσίματος, επειδή στεγνώνει δύσκολα.
- Ο κύκλος καθαρισμού και απολύμανσης δεν επιτρέπεται να υπερβαίνει τα 20 min. Ανάλογα με το πρόγραμμα, ένας κύκλος πλύσης με πλύσιμο και απολύμανση διαρκεί 6 μέχρι 20 λεπτά.
- Δεν επιτρέπεται η απότομη ψύξη με κρύο νερό.

5.3 Ενημέρωση του νοσηλευτικού και ειδικευμένου προσωπικού

Για να εγγυηθείτε την σωστή μέθοδο κατά τον καθαρισμό και απολύμανση, συνιστούμε να ενημερώσετε δεόντως τους χρήστες και το ειδικό προσωπικό. Πάνω σ' αυτό πρέπει να τους πληροφορήσετε ότι πρέπει τηρηθούν τα εξής σημεία:

- Το καθαρό κρεβάτι πρέπει να το μεταφέρετε στο διαμέρισμα του τροφίμου με τρόπο που να μην μπορεί ενδιάμεσα να λερωθεί ή επιμολυνθεί.
- Κατά την αποσυναρμολόγηση του κρεβατιού συνιστούμε αμέσως να το καθαρίσετε και να το απολυμάνετε με επιφανειακό σκούπισμα. Το ειδικευμένο προσωπικό θα πρέπει να έχει πληροφορηθεί για τις ιδιαιτερότητες κατά τις διαδικασίες καθαρισμού και απολύμανσης και να εκτελεί τον καθαρισμό αξιόπιστα (ο διαχειριστής καθορίζει τις μεθόδους ή τα συγκεκριμένα βήματα εργασίας). Εδώ πρέπει να προσέχετε ότι χρησιμοποιούνται μόνο απολυμαντικά από τον κατάλογο προϊόντων της DGHM και στις συγκεντρώσεις που ορίζονται εκεί.

Το απολυμαντικό πρέπει να είναι κατάλληλο για την αντίστοιχη επιφάνεια.

- Το ειδικευμένο προσωπικό θα πρέπει γι' αυτή την εργασία να είναι εξοπλισμένο με αδιάβροχες ποδιές και γάντια (μίας χρήσεως).
- Επιτρέπεται να χρησιμοποιούνται μόνο καινούργια, καθαρά πανιά για τον καθαρισμό, που ακολούθως δίνονται για πλύσιμο.
- Μετά τον καθαρισμό, πριν εγκαταλείψει τον χώρο εργασίας, πρέπει το ειδικευμένο προσωπικό να απολυμάνει τα χέρια, πριν συνεχίσει για τον επόμενο. Ένα κατάλληλο δοχείο απολύμανσης χεριών (με αντλία διανομής) θα πρέπει να ανήκει στον εξοπλισμό του ειδικευμένου προσωπικού.

Ο άμεσος καθαρισμός του κρεβατιού επί τόπου έχει το πλεονέκτημα ότι δεν μεταφέρονται "ακάθαρτα" κρεβάτια ή μέρη κρεβατιού με καθαρά κρεβάτια στο ίδιο όχημα. Έτσι αποτρέπεται η μεταφορά δυνητικά μολυσματικών μικροβίων, που είναι πιθανώς προσκολλημένα στον μεταχειρισμένο σκελετό κρεβατιού. Τηρώντας αυτές τις συστάσεις με συνέπεια, αποτρέπεται σίγουρα η μετάδοση μικροβίων κατά την έννοια της νοσοκομειακής λοίμωξης.

Όταν τα κρεβάτια δεν χρησιμοποιούνται αμέσως ξανά, τότε θα πρέπει να αποθηκεύονται σκεπασμένα, για να προστατεύονται από τυχαία ρύπανση και επιμόλυνση.

5.4 Απορρυπαντικά και απολυμαντικά

Λάβετε υπόψη τις ακόλουθες συστάσεις, για να μπορεί αυτό το κρεβάτι να χρησιμοποιηθεί όσο το δυνατόν περισσότερο:

- Οι επιφάνειες πρέπει να είναι ανέπαφες, κάθε ζημιά πρέπει να επισκευαστεί άμεσα.
- Συνιστούμε (υγρό) καθαρισμό με πανί. Κατά την επιλογή του απορρυπαντικού θα πρέπει να δοθεί προσοχή, ώστε να είναι ήπιο (απαλό για το δέρμα και την επιφάνεια) και φιλικό προς το περιβάλλον. Σε γενικές γραμμές μπορεί να χρησιμοποιηθεί ένα σύνηθες απορρυπαντικό.
- Για τον καθαρισμό και φροντίδα των βερνικωμένων μεταλλικών μερών, να χρησιμοποιείτε ένα υγρό πανί με ήπιο οικιακό απορρυπαντικό.
- Για επιφανειακή απολύμανση με σκούπισμα, το χρησιμοποιούμενο απολυμαντικό θα πρέπει να είναι εγκεκριμένο για την συγκεκριμένη χρήση και να αναφέρεται στην λίστα DGHM (με την συνιστώμενη συγκέντρωση). Απολυμαντικό και συγκεντρώσεις, όπως καθορίζονται στην λίστα του Ινστιτούτου Ρόμπερτ Κοχ (ή της πρώην Ομοσπονδιακής

Υγειονομικής Υπηρεσίας), θα πρέπει να χρησιμοποιηθούν μόνο σε περίπτωση επιδημίας, σύμφωνα με τον νόμο προστασίας κατά των λοιμώξεων, μόνο με εντολή της αρμόδιας υγειονομικής υπηρεσίας.

- Παρά την πολύ καλή μηχανική ανθεκτικότητα, γρατσουνιές και χτυπήματα τα οποία διαπερνούν ολόκληρο το στρώμα βερνικιού, θα πρέπει να σφραγίζονται ξανά με κατάλληλα μέσα επισκευής για προστασία από την διείσδυση υγρασίας. Απευθυνθείτε στην εταιρεία BURMEIER ή σε μία ειδικευμένη επιχείρηση της επιλογής σας.



ΠΡΟΣΟΧΗ

Υλικές ζημιές

Ζημιές της επιφάνειας του κρεβατιού ή των εξαρτημάτων

- Να μην χρησιμοποιείτε μέσα εκτριβής, καθαριστικά ανοξειδωτου χάλυβα και λειαντικά απορρυπαντικά ή σφουγγαράκια καθαρισμού.



Επιφανειακά απολυμαντικά με βάση την αλδεΐδη έχουν κατά κανόνα το πλεονέκτημα ότι διαθέτουν ένα ευρύ φάσμα δραστηριότητας, ένα σχετικό χαμηλό σφάλμα πρωτεΐνης και είναι φιλικά προς το περιβάλλον. Το κύριο μειονέκτημά τους είναι ότι έχουν το δυναμικό να προκαλέσουν αλλεργίες και ερεθισμούς. Παρασκευάσματα με βάση την γλυκοπρωταμίνη δεν έχουν αυτό το μειονέκτημα και είναι επίσης πολύ δραστικά, συνήθως όμως ακριβότερα. Απολυμαντικά με βάση ενώσεις διάσπασης χλωρίου μπορεί να δράσουν διαβρωτικά σε μέταλλα, πλαστικά, λάστιχα και άλλα υλικά, σε περίπτωση παρατεταμένης επαφής ή σε υψηλές συγκεντρώσεις. Πέραν αυτού, αυτά τα μέσα παρουσιάζουν υψηλότερο αποκαλούμενο «σφάλμα πρωτεΐνης» και εμφανίζουν χειρότερη περιβαλλοντολογική συμβατότητα.

5.5 Μεταχείριση των απορρυπαντικών και απολυμαντικών

- Να ακολουθείτε τις οδηγίες χρήσεως για τα εκάστοτε προϊόντα και τους κατασκευαστές τους. Τηρήστε την ακριβή δόση! Συνιστούμε αυτόματες δοσομετρικές συσκευές.
- Να παρασκευάζετε το διάλυμα πάντα με κρύο νερό, για να μην εκτεθείτε σε ατμούς που ερεθίζουν τους βλεννογόνους.
- Να φοράτε γάντια για να αποφύγετε την άμεση επαφή με το δέρμα.
- Να μην φυλάσσετε παρασκευασμένα διαλύματα επιφανειακής απολύμανσης σε ανοιχτά δοχεία με αφημένα μέσα πανιά. Να κλείνετε τα δοχεία!
- Να χρησιμοποιείτε φιάλες που κλείνουν με δοσομετρική αντλία για τον εμποτισμό των πανιών καθαρισμού.

- Να αερίζετε τον χώρο μετά από την διενέργεια της επιφανειακής απολύμανσης.
- Εκτελέστε επιφανειακή απολύμανση με σκούπισμα, όχι απολύμανση ψεκασμού! Σε περίπτωση απολύμανσης ψεκασμού, ελευθερώνεται ένα μεγάλο μέρος του απολυμαντικού και έτσι μπορεί να το εισπνεύσετε.
- Πέραν αυτού παίζει η αποτελεσματικότητα του σκουπίσματος έναν σημαντικό ρόλο.
- Μην χρησιμοποιείτε αλκοόλη για μεγαλύτερες επιφάνειες.

6 Συντήρηση


6.1 Νομικές βάσεις

Οι διαχειριστές κλινών νοσηλείας στην Γερμανία είναι, σύμφωνα με το διάταγμα περί λειτουργίας ιατρικών προϊόντων § 4 (συντήρηση), διάταξη 3 της επαγγελματικής ένωσης DGUV (έλεγχος κινητού ηλεκτρολογικού υλικού σε επαγγελματική χρήση), υποχρεωμένοι να διατηρούν την ασφαλή κατάσταση των ιατροτεχνολογικών προϊόντων για ολόκληρη τη διάρκεια της χρήσης τους.

-
-

Αυτό περιλαμβάνει και την τακτική συντήρηση από ειδικούς, καθώς και τακτικούς ελέγχους ασφαλείας.

Κατά την αγορά ενός κρεβατιού για ιδιωτική χρήση (όχι επαγγελματική χρήση) δεν είναι υποχρεωτικός ο τακτικός έλεγχος ασφαλείας, συνιστάται όμως από τον κατασκευαστή.

 Υποδείξεις για τον διαχειριστή

Αυτό το κρεβάτι σχεδιάστηκε και κατασκευάστηκε έτσι, ώστε να μπορεί να λειτουργεί για ένα μεγάλο χρονικό διάστημα με ασφαλή τρόπο. Με ενδεδειγμένο χειρισμό και χρήση, αυτό το κρεβάτι έχει αναμενόμενη διάρκεια ζωής από 2 έως 8 χρόνια. Η διάρκεια ζωής εξαρτάται από τις συνθήκες και την συχνότητα χρήσης.

ΠΡΟΣΟΧΗ

Κίνδυνοι από υλικές ζημιές

Βλάβες και συμπτώματα φθοράς μπορεί να εμφανισθούν λόγω επανειλημμένης μεταφοράς, συναρμολόγησης και αποσυναρμολόγησης, μη ενδεδειγμένης λειτουργίας καθώς και μακράς διάρκειας χρήσης. Αυτά τα ελαττώματα μπορεί να εγκυμονούν κινδύνους.

- Ελαττώματα που μπορεί να εγκυμονούν κινδύνους, πρέπει να γίνουν εγκαίρως αντιληπτά και να αποκατασταθούν.

Γι' αυτό υπάρχουν νομικές βάσεις για διενέργεια τακτικών ελέγχων, για να εξασφαλίζεται η μόνη ασφαλής κατάσταση αυτού του ιατρικού προϊόντος. Σύμφωνα με το § 4 του διατάγματος περί λειτουργίας ιατροτεχνολογικών προϊόντων, η συντήρηση είναι καθήκον του διαχειριστή. Γι' αυτό τον λόγο πρέπει να εκτελούνται από τον διαχειριστή οι τακτικές επιθεωρήσεις και λειτουργικοί έλεγχοι που περιγράφονται ακολούθως.

Κατά την λειτουργία σε άλλες χώρες εκτός της Γερμανίας/ της ΕΕ πρέπει να τηρούνται οι εκάστοτε ισχύουσες εθνικές απαιτήσεις.

Ο διαχειριστής είναι επίσης υποχρεωμένος να επισημάνει στο νοσηλευτικό προσωπικό ποιες εργασίες συντήρησης πρέπει να εκτελούνται εκ μέρους του. Εργασίες συντήρησης, οι οποίες πρέπει να εκτελούνται εκ μέρους του νοσηλευτικού προσωπικού, θα βρείτε στο Κεφάλαιο [Μέρος Γ: Συντήρηση](#) » [29](#).

6.2 Επιθεωρήσεις και δοκιμή λειτουργίας

Ο διαχειριστής αυτού του κρεβατιού είναι κατά MPBetreibV § 4 υποχρεωμένος, σε κάθε νέα συναρμολόγηση και σε τρέχουσα λειτουργία, να διενεργεί τακτικούς ελέγχους, για να εξασφαλίσει την ασφαλή κατάσταση αυτού του κρεβατιού.

Αυτοί οι έλεγχοι πρέπει να επαναλαμβάνονται στο πλαίσιο των τακτικών εργασιών συντήρησης ανάλογα με τις συνθήκες χρήσης, σύμφωνα με τις προδιαγραφές ελέγχων του MPBetreibV § 4 και των επαγγελματικών ενώσεων για κινητό ηλεκτρικό εξοπλισμό σε επαγγελματική χρήση κατά DGUV διάταξη 3.

- Να τηρείτε την σειρά κατά τον έλεγχο σύμφωνα με το πρότυπο DIN EN 62353:
 1. Έλεγχος με επιθεώρηση
 2. Ηλεκτρική μέτρηση
 3. Έλεγχος λειτουργίας
- Η διενέργεια του λειτουργικού ελέγχου και η αξιολόγηση και τεκμηρίωση των αποτελεσμάτων ελέγχου επιτρέπεται να διενεργηθεί σύμφωνα με το MPBetreibV § 4 μόνο από εξειδικευμένα άτομα, τα οποία διαθέτουν τις απαραίτητες προϋποθέσεις και απαιτούμενα μέσα για την σωστή εκτέλεση.
- Η εκτέλεση της ηλεκτρικής μέτρησης κατά το πρότυπο DIN EN 62353 επιτρέπεται σε περίπτωση ύπαρξης κατάλληλων οργάνων μέτρησης να πραγματοποιηθεί και από ένα ηλεκτροτεχνικά καταρτισμένο άτομο [κατά την έννοια του DGUV διάταξη 3] με ιατρικές και συγκεκριμένες για την συσκευή πρόσθετες γνώσεις.
- Η αξιολόγηση και τεκμηρίωση των αποτελεσμάτων του ελέγχου επιτρέπεται να διενεργηθεί μόνο από έναν ηλεκτρολόγο με πρόσθετες ιατρικές και συγκεκριμένες για την συσκευή γνώσεις.
- Μόνο σε εξοπλισμό με εξωτερικό τροφοδοτικό:
 - Η ηλεκτρική μέτρηση περιλαμβάνει μόνο έλεγχο ρεύματος διαρροής του εξωτερικού τροφοδοτικού, όχι του ίδιου του κρεβατιού. Έτσι, μετά από την αντικατάσταση του τροφοδοτικού από ένα νέο, το κρεβάτι είναι αμέσως έτοιμο προς λειτουργία.
 - Η εταιρεία BURMEIER προσφέρει ως εξυπηρέτηση πελατών τον έλεγχο ρεύματος διαρροής των τροφοδοτικών. Στείλτε τα τροφοδοτικά στην εταιρεία

BURMEIER. Σε ανταλλαγή θα λάβετε ελεγμένα τροφοδοτικά. Ελάτε σε επαφή μαζί μας για περαιτέρω πληροφορίες, διεύθυνση βλέπε [Μέρος Β: Ανταλλακτικά](#) » [38](#).

6.2.1 Διεξαγωγή του ελέγχου ρεύματος διαρροής

Προετοιμασία

- Σε εξοπλισμό με εξωτερικό τροφοδοτικό, εάν θα πρέπει να ελεγχθεί ανεξάρτητα από το κρεβάτι:
 - Βγάλτε το τροφοδοτικό από την πρίζα.
 - Βγάλτε το καλώδιο για 24 Volt του τροφοδοτικού από το βύσμα.
 - Τοποθετήστε τον ρευματολήπτη του καλωδίου των 24 Volt στον προσαρμογέα μέτρησης (ειδικό εξάρτημα, ζητήστε το από την εταιρεία BURMEIER).
 - Συνδέστε τον προσαρμογέα μέτρησης με την σύνδεση «ακίδα ελέγχου, αισθητήρας» ή παρόμοιο της συσκευής ελέγχου.
 - Βάλτε το τροφοδοτικό στην πρίζα ελέγχου της συσκευής ελέγχου.
- Σε εξοπλισμό με μονάδα ελέγχου CA40 ή με εξωτερικό τροφοδοτικό:
 - Βάλτε τον ρευματολήπτη/ το τροφοδοτικό του κρεβατιού στην πρίζα ελέγχου του οργάνου μέτρησης.
 - Συνδέστε τον αισθητήρα της συσκευής ελέγχου με ένα γυμνό αγωγίμο μεταλλικό μέρος του πλαισίου του κρεβατιού (π.χ. βίδα)

Μέθοδος ελέγχου:

- Έλεγχος ρεύματος διαρροής: Άμεσα ή ρεύμα διαφοράς κατά DIN EN 62353
- Εκτελέστε τον έλεγχο ρεύματος διαρροής σύμφωνα με τις οδηγίες του κατασκευαστή της συσκευής ελέγχου.

Οριακή τιμή:

- Ρεύμα διαρροής μικρότερο από 0,1 mA.

Κύκλος δοκιμής:

Συνιστούμε ετήσιο έλεγχο και δοκιμή λειτουργίας. Εάν ο έλεγχος ήταν επιτυχής, στον εξοπλισμό με ένα εξωτερικό τροφοδοτικό αρκεί μια ηλεκτρική μέτρηση κάθε δέκα χρόνια. Στον εξοπλισμό με μονάδα ελέγχου CA 40 η ηλεκτρική μέτρηση να διενεργείται κανονικά ετησίως με τον έλεγχο και την δοκιμή λειτουργίας. Με αποδεδειγμένη τήρηση ποσοστού σφάλματος των 2% (βλέπε επίσης DGUV κανονισμός 3: § 5, πίνακας 1B), μπορεί ο κύκλος ελέγχου του ηλεκτρικού ελέγχου καθώς και της επιθεώρησης και της δοκιμής λειτουργίας να παραταθεί το ανώτερο σε δύο χρόνια.

Θα πρέπει να χρησιμοποιούνται τα πρότυπα πρωτόκολλα ελέγχου στις ακόλουθες σελίδες.

6.2.2 Πρωτόκολλο ελέγχου

Ακολούθως θα βρείτε το πρωτόκολλο ελέγχου για έλεγχο ηλεκτρικών ιατρικών συσκευών κατά DIN EN 62353 (πρόσφατη έκδοση):

Πρωτόκολλο ελέγχου			
Πελάτης / Ιατρικό ίδρυμα / Ιατρείο:			
Διεύθυνση:			
Διενεργήθηκε: <input type="checkbox"/> Επαναληπτικός έλεγχος	<input type="checkbox"/> Έλεγχος πριν από την πρώτη έναρξη λειτουργίας		
	<input type="checkbox"/> Έλεγχος μετά από επισκευή/ επιδιόρθωση		
Είδος συσκευής: <input type="checkbox"/> Νοσοκομειακή κλίνη <input checked="" type="checkbox"/> Κλίνη νοσηλείας	Κατηγορία προστασίας: <input type="checkbox"/> I <input checked="" type="checkbox"/> II		
Τύπος κρεβατιού: Dali	Αριθμός απογραφής:		
Τόπος εγκατάστασης:	Αριθμός σειράς:		
Κατηγορία χρήσης (IEC60601-2-52): <input type="checkbox"/> 1 <input type="checkbox"/> 2 <input checked="" type="checkbox"/> 3 <input checked="" type="checkbox"/> 4 <input type="checkbox"/> 5			
Κατασκευαστής: Burmeier GmbH & Co. KG	Μέρη εφαρμογής: κανένα		
Χρησιμοποιημένες συσκευές ελέγχου (τύπος/ αριθμός απογραφής):	1:		
Κατάταξη κατά MPG: Κατηγορία I	2:		
I. Οπτικός έλεγχος	εντά- ξει	όχι εντά- ξει	Περιγραφή ελαττώματος
Οπτικός έλεγχος των ηλεκτρικών εξαρτημάτων			
Τι;	Πώς;		
Αυτοκόλλητα και πινακίδες τύπου	Υπάρχουν, αναγνώσιμα		
Περιβλήμα του περιβλήματος	Ζημιά		

Πρωτόκολλο ελέγχου				
Περίβλημα και ανυψωτικοί ράβδοι των κινητήρων	Σωστή εφαρμογή, ζημιά			
Χειριστήριο	Ζημιά, πλαστική μεμβράνη			
Καλώδια κινητήρων και χειριστηρίων	Ζημιά, τοποθέτηση καλωδίου			
Φις δέσμης καλωδίων/τροφοδοτικού	Υπάρχουν, εφαρμόζουν σωστά			
Οπτικός έλεγχος των μηχανικών εξαρτημάτων				
Αυτοκόλλητα και πινακίδες τύπου	Υπάρχουν, αναγνώσιμα			
Ασφαλές φορτίο εργασίας/Βάρος ασθενούς	Υπάρχουν, αναγνώσιμα			
Αναρτήσεις, θήκες αναρτήρα	Ζημιά, παραμορφώσεις			
Σκελετός κρεβατιού	Ζημιά, παραμορφώσεις			
Ελαστικές ξύλινες σανίδες	Ζημιά, δημιουργία ακίδων			
Ρόδες				
	Ζημιά			
Τελάρο	Ζημιά, παραμορφώσεις			
Ξύλινα τμήματα	Ζημιά, δημιουργία ακίδων			
Ραφές συγκόλλησης	Σχισμένες ραφές συγκόλλησης			
Δοκοί πλευρικών κιγκλιδωμάτων	Ζημιά, δημιουργία ακίδων			
Βίδες	Σφίξιμο			
Αναλώσιμα, όπως σημεία άρθρωσης	Ζημιά			
II. Ηλεκτρική μέτρηση κατά DIN EN 62353:2015-10 (ρεύμα διαρροής συσκευών, άμεσα)				

Πρωτόκολλο ελέγχου						
Ρεύμα διαρροής συσκευών, μέθοδος μέτρησης: Άμεσα ή ρεύμα διαφοράς (Τύπος: BF)				εντά- ξει	όχι εντά- ξει	Περιγραφή ελαττώματος
Εκτελέστε τα εξής βήματα:						
1. Τοποθετήστε το καλώδιο ρεύματος / βύσμα τροφοδοτικού στην πρίζα ελέγχου του οργάνου μέτρησης.						
2. Συνδέστε τον αισθητήρα του οργάνου μέτρησης στο κρεβάτι· σημείο μέτρησης: Μεταλλική γυμνή βίδα κάτω από ερεισίνωτο στο πλαίσιο του τελάρου						
3. Ενεργοποιήστε για τη διάρκεια των μετρήσεων τους κινητήρες με το χειριστήριο						
4. Ξεκινήστε την διαδικασία μέτρησης στο όργανο μέτρησης.						
	Οριακή τιμή	Τιμή της αρχικής μέτρησης	Τρέχουσα πραγματική τιμή			
Αποτέλεσμα: Κλίνη SK II (Τύπος BF)	0,1 mA	mA	mA			

Πρωτόκολλο ελέγχου						
III. Έλεγχος λειτουργίας				εντά- ξει	όχι εντά- ξει	Περιγραφή ελαττώματος
Λειτουργικός έλεγχος των ηλεκτρικών εξαρτημάτων						
Τι;		Πώς;				
Απενεργοποίηση των κινητήρων στις τελικές θέσεις		Αυτόματη αποσύνδεση				
Διασύνδεση χειριστηρίου Bluetooth με μονάδα ελέγχου		ελέγξτε σύμφωνα με Μέρος Β: Σύνδεση χειριστηρίου Bluetooth » 23				

Πρωτόκολλο ελέγχου				
Εξωτερικό τροφοδοτικό/ χειριστήριο	Κανένα "κουδούνισμα" κατά το κούνημα;			
Χειριστήριο: Λειτουργία χειρισμού., λειτουργία κλειδώματος	διενεργήστε δοκιμή σύμφωνα με Μέρος Γ: Χειριστήριο » 8			
Κινητήρες	Ασυνήθης δημιουργία θορύβου (βρόντος, άτακτη λειτουργία)			
Ανακουφιστικό καταπόνησης του καλωδίου ρεύματος (εφόσον υπάρχει καλώδιο ρεύματος)	Καλώδιο ρεύματος σφιγμένο γερά			
Λειτουργικός έλεγχος των μηχανικών εξαρτημάτων				
Αρθρώσεις και σημεία περιστροφής	Ευκινησία			
Χειρολαβή με λουρί	Ασφαλής στήριξη			
Ρόδες	Μετακίνηση και φρενάρισμα			
Κατέβασμα έκτακτης ανάγκης του ερεισίνωτου	Δοκιμή σύμφωνα με τις οδηγίες χρήσεως			
Πλευρικό κιγκλίδωμα	Ασφαλής ασφάλιση, ασφαλής στήριξη, απασφάλιση			
Στήριγμα κνήμης	Ασφάλιση			
Εξαρτήματα (π.χ. Αναρτήρας, χειρολαβή)	Στερέωση, ζημιά, καταλληλότητα			
<p>Αποτέλεσμα του ελέγχου:</p> <p>Ο έλεγχος ήταν επιτυχής· το σήμα ελέγχου τοποθετήθηκε:</p> <p><input type="checkbox"/> Δεν διαπιστώθηκαν προβλήματα ασφαλείας και λειτουργίας</p> <p><input type="checkbox"/> Κανένας άμεσος κίνδυνος, τα ελαττώματα που ανακαλύφθηκαν μπορούν να αποκατασταθούν βραχυπρόθεσμα</p> <p>Ο έλεγχος δεν ήταν επιτυχής· το σήμα ελέγχου δεν τοποθετήθηκε:</p> <p><input type="checkbox"/> Η συσκευή πρέπει να αποσυρθεί μέχρι την αποκατάσταση των ελαττωμάτων!</p>				

Πρωτόκολλο ελέγχου		
<input type="checkbox"/> Η συσκευή δεν πληροί τις απαιτήσεις - Συνιστώνται τροποποιήσεις/ αντικατάσταση εξαρτημάτων/ παροπλισμός!		
Όλες οι τιμές στην επιτρεπόμενη περιοχή: <input type="checkbox"/> ναι <input type="checkbox"/> όχι		Επόμενη ημερομηνία ελέγχου:
Εάν απέτυχε ο έλεγχος: <input type="checkbox"/> ελαττωματικό, μη χρησιμοποιείτε το κρεβάτι! Επιδιόρθωση <input type="checkbox"/> ελαττωματικό, μη χρησιμοποιείτε το κρεβάτι! => Απόσυρση <input type="checkbox"/> Το κρεβάτι δεν συμμορφώνεται με τους όρους ασφαλείας		
Τοποθετήθηκε σήμα ελέγχου: <input type="checkbox"/> ναι <input type="checkbox"/> όχι		
Σε αυτό το πρωτόκολλο ελέγχου ανήκουν: <input type="checkbox"/> Προσάρτημα: Έλεγχος μέτρων των πλευρικών κιγκλιδωμάτων σύμφωνα με τις προδιαγραφές των κρατικών υπηρεσιών <input type="checkbox"/>		
Παρατηρήσεις:		
Ελέχθη στις:	Ελεγκτής:	Υπογραφή:
Εκτιμήθηκε στις:	Διαχειριστής/Ειδικός:	Υπογραφή:

6.3 Ανταλλακτικά

Τα αντίστοιχα ανταλλακτικά διατίθενται από την εταιρεία BURMEIER, δηλώνοντας τον αριθμό είδους, εντολής και σειράς. Για τα απαραίτητα στοιχεία παρακαλούμε ανατρέξτε στην πινακίδα τύπου καθώς και στον αριθμό PID, ο οποίος βρίσκεται στο μέρος της κεφαλής στο πλαίσιο τελάρου, περισσότερες λεπτομέρειες θα βρείτε στις παραγράφους [Μέρος Α: Πινακίδα τύπου](#) » [10](#) και [Μέρος Α: Αριθμός PID](#) » [11](#).

Για να διατηρήσετε την λειτουργική ασφάλεια και τις αξιώσεις εγγύησης, επιτρέπεται να χρησιμοποιείτε μόνο γνήσια ανταλλακτικά της εταιρείας BURMEIER! Για παραγγελίες ανταλλακτικών, αιτήματα για σέρβις και για άλλες ερωτήσεις, παρακαλούμε να απευθυνθείτε προς

Burmeier GmbH & Co. KG

(Μία επιχείρηση του ομίλου Stieglmeyer)

Pivitsheider Straße 270, 32791 Lage/Lippe

Τηλ.: +49 (0) 5232 9841- 0

Φαξ: +49 (0) 5232 9841- 41

Email: info@burmeier.com

7 Αντικατάσταση ηλεκτρικών εξαρτημάτων

7.1 Οδηγίες ασφαλείας

ΠΡΟΕΙΔΟΠΟΙΗΣΗ

Κίνδυνος από ηλεκτροπληξία!

- Τραβήξτε πριν την έναρξη των εργασιών τον ρευματολήπτη από την πρίζα!
- Εργασίες στον ηλεκτρική εξοπλισμό επιτρέπεται να εκτελούνται μόνο από το σέρβις, από τον κατασκευαστή του μηχανισμού κίνησης ή από ειδικευμένους και εξουσιοδοτημένους ηλεκτρολόγους, λαμβάνοντας υπόψη όλους τους εφαρμοστέους κανόνες VDE και τις διατάξεις ασφαλείας!

ΠΡΟΕΙΔΟΠΟΙΗΣΗ

Κίνδυνος σύνθλιψης από μέρη του τελάρου που πέφτουν!

- Να εκτελείτε την αφαίρεση των κινητήρων μετάδοσης κίνησης μόνο στην βασική θέση του κρεβατιού (οριζόντια θέση ξαπλώματος), αλλιώς υπάρχει κίνδυνος σύνθλιψης από κομμάτια τελάρου που πέφτουν.

ΠΡΟΕΙΔΟΠΟΙΗΣΗ

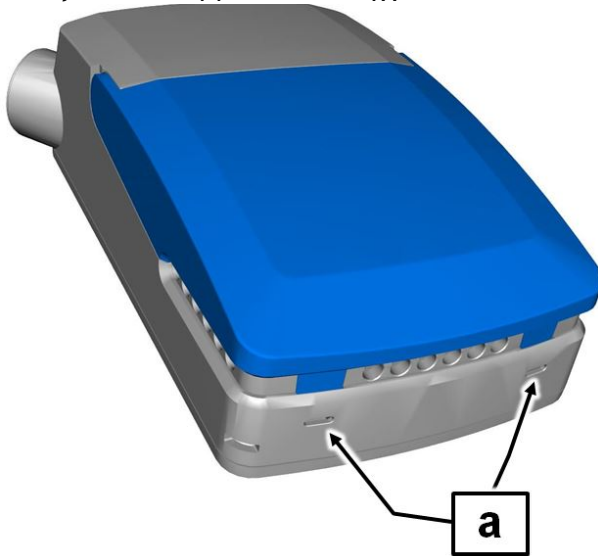
Κίνδυνος τραυματισμού λόγω λανθασμένης συντήρησης!

- Όλοι οι μηχανισμοί μετάδοσης κίνησης δεν χρειάζονται συντήρηση και δεν επιτρέπεται να ανοιχτούν. Σε περίπτωση δυσλειτουργίας πρέπει να προβαίνετε σε πλήρη αντικατάσταση των αντίστοιχων εξαρτημάτων.

7.2 Αντικατάσταση χειριστηρίου καλωδίου

Ακολουθήστε τα εξής βήματα:


1. Εφόσον είναι δυνατόν, σηκώστε το κρεβάτι στην υψηλότερη θέση για διευκόλυνση της εργασίας.
2. Βγάλτε τον ρευματολήπτη του τροφοδοτικού από την πρίζα.
3. Ανοίξτε το κάλυμμα στον έλεγχο.



- Ο έλεγχος βρίσκεται ακριβώς επάνω στον κινητήρα του ερεισίνωτου. Χρησιμοποιήστε για τον σκοπό αυτό ένα κατσαβίδι εγκοπής, για να σπρώξετε τους συνδετήρες ασφάλισης μπροστά στον έλεγχο [a] προς τα μέσα και να ανοίξετε το κάλυμμα.
4. Ανοίξτε το κάλυμμα και τραβήξτε το βύσμα του χειριστηρίου έξω από την υποδοχή σύνδεσης.
 5. Βάλτε το βύσμα του νέου χειριστηρίου στην υποδοχή σύνδεσης (σχέδιο συνδεσμολογίας βλέπε [Μέρος Β: Συνδεσμολογία βυσμάτων \(Dali econ/CA 40\) » 20](#)).
 - Στο βύσμα του χειριστηρίου βρίσκεται μία εσοχή. Όταν βάζετε το βύσμα, προσέξτε να δείχνει η εσοχή προς τα πάνω. Να προσέχετε να μην έχει πάθει ζημιά ο δακτύλιος στεγανοποίησης τύπου O, διαφορετικά αυτή η σύνδεση δεν προστατεύεται από την υγρασία.
 6. Κλείστε το κάλυμμα του ελέγχου.
 - Βεβαιωθείτε ότι οι συνδετήρες ασφάλισης έχουν κλειδώσει γερά.
 7. Περάστε το καλώδιο του νέου χειριστηρίου με τρόπο ώστε να μην μπορεί να πάθει ζημιά από κινούμενα μέρη του κρεβατιού.
 8. Εκτελέστε μετά την αντικατάσταση μία δοκιμή λειτουργίας των ηλεκτρικών ρυθμίσεων!

7.3 Αντικατάσταση χειριστηρίου καλωδίου

- Αντικαταστήστε το παλιό χειριστήριο με ένα καινούργιο.
 - Μετά την αντικατάσταση του χειριστηρίου Bluetooth πρέπει καταρχάς να διασυνδεθεί με τον έλεγχο του κρεβατιού. Βλέπε σχετικά [Μέρος Β: Σύνδεση χειριστηρίου Bluetooth](#) » 23.
- Εκτελέστε μετά την αντικατάσταση μία δοκιμή λειτουργίας των ηλεκτρικών ρυθμίσεων!

 Η διασύνδεση του καινούργιου χειριστηρίου έχει ως συνέπεια ότι το παλιό χειριστήριο αποσυνδέεται αυτόματα από τον έλεγχο.

7.4 Αντικατάσταση μπαταρίας χειριστηρίου Bluetooth

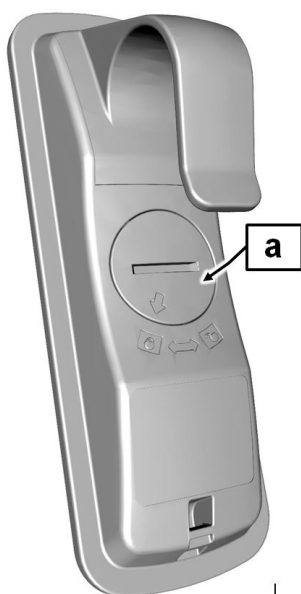
ΠΡΟΕΙΔΟΠΟΙΗΣΗ

Κίνδυνος από μπαταρίες

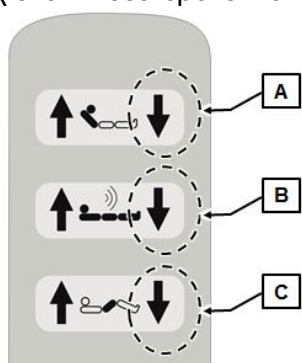
Η μη τήρηση μπορεί να οδηγήσει σε σοβαρούς τραυματισμούς.
Η μπαταρία του χειριστηρίου Bluetooth αποτελεί κίνδυνο για μωρά και μικρά παιδιά, επειδή μπορεί να την καταπιούν.

- Να κρατάτε τα χειριστήρια οπωσδήποτε μακριά από μωρά και παιδιά.
- Να μην αφήνετε μωρά και παιδιά κοντά στο κρεβάτι χωρίς επίβλεψη.

Παρακαλούμε να προσέξετε: Το χειριστήριο λειτουργεί με μια **μπαταρία λιθίου CR 2032**.
Ακολουθήστε τα εξής βήματα:



- Ανοίξτε το καπάκι της θήκης της μπαταρίας [a] στο πίσω μέρος του χειριστηρίου.
 - Βάλτε επί παραδείγματι ένα νόμισμα στην σχισμή του καπακιού και γυρίστε την αριστερόστροφα.
- Βγάλτε την παλιά μπαταρία.
- Βάλτε την νέα μπαταρία (προσέξτε την πολικότητα).
- Κλείστε την θήκη της μπαταρίας με το καπάκι (στρίψτε δεξιόστροφα).
- Επαναφέρετε ξανά το χειριστήριο Bluetooth ως εξής:
 - Κρατήστε ταυτόχρονα πατημένα τα πλήκτρα A, B και C (βλέπε εικόνα) για τουλάχιστον 4 δευτερόλεπτα.



⇒ Η επαναφορά του χειριστηρίου έχει πλέον ολοκληρωθεί.

8 Αποκατάσταση σφαλμάτων

8.1 Αποκατάσταση σφαλμάτων και βλαβών

Απλή αποκατάσταση σφαλμάτων και βλαβών μπορεί πολλές φορές να πραγματοποιηθεί από το βάσει αυτών των οδηγιών χρήσεως εκπαιδευμένο νοσηλευτικό προσωπικό με την βοήθεια του πίνακα αποκατάστασης βλαβών, βλέπε [Μέρος Γ: Πίνακας αποκατάστασης βλαβών](#) » 26. Σε όλες τις άλλες περιπτώσεις υπεύθυνοι για την συντήρηση και επισκευή τέτοιων λειτουργικών βλαβών ή ελαττωματικών εξαρτημάτων είναι ο διαχειριστής και το ειδικευμένο προσωπικό.

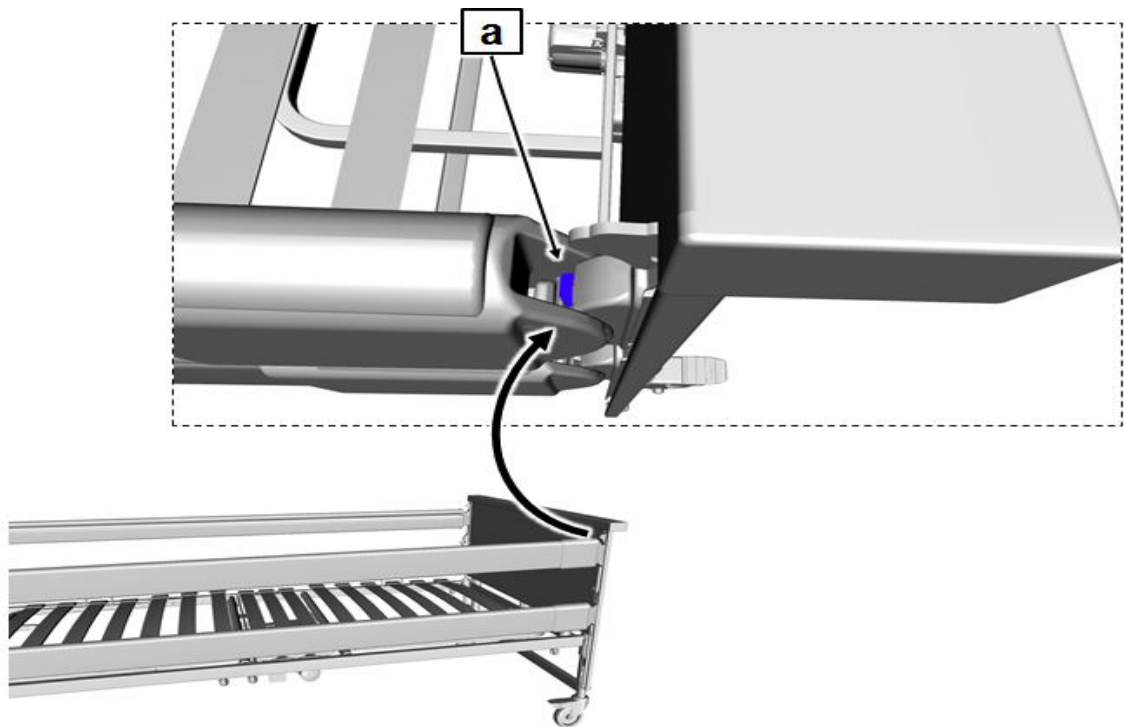
- Να παρακαλείτε καταρχάς το νοσηλευτικό προσωπικό να διορθώσει σφάλματα και βλάβες με τον πίνακα αποκατάστασης βλαβών, πριν έρθετε σε επικοινωνία με τον διαχειριστή ή το ειδικευμένο προσωπικό.

9 Αποσυναρμολόγηση της κλίνης νοσηλείας

i Τα υπομνήματα [x] στην επόμενη παράγραφο θα τα ξαναβρείτε στις απεικονίσεις του κεφαλαίου Συναρμολόγηση του κρεβατιού. Ανοίξτε την σελίδα αυτού του κεφαλαίου κατά την εκτέλεση εργασιών αποσυναρμολόγησης, για διαπιστώσετε τον συσχετισμό.

Ακολουθήστε τα κατωτέρω βήματα για να αποσυναρμολογήσετε την κλίνη νοσηλείας:

1. Φρενάρετε τους τροχούς του κρεβατιού.
2. Αφαιρέστε τον αναρτήρα.
3. Αφαιρέστε διαδοχικά όλους τους δοκούς των πλευρικών κιγκλιδωμάτων.
 - Πατήστε το κουμπί ενεργοποίησης [a] (βλέπε ακόλουθη εικ.) στον οδηγό πλευρικών κιγκλιδωμάτων με το δάχτυλο προς τα κάτω και αφαιρέστε τον δοκό από το πάνω μέρος.
 - Επαναλάβετε αυτό το βήμα με όλους τους δοκούς.
4. Φέρτε το κρεβάτι στην χαμηλότερη οριζόντια θέση.
5. Βγάλτε τον ρευματολήπτη του τροφοδοτικού (στα standard, low, Low-entry και wash) / τον ρευματολήπτη (στο econ) από την πρίζα.
6. Στα standard, low, Low-entry και wash: Βγάλτε το βύσμα του τροφοδοτικού καλωδίου από την υποδοχή σύνδεσης και κλείστε την υποδοχή σύνδεσης με το πώμα.
7. Στο econ: Ξεβιδώστε την γραμμή του δικτύου.
8. Τραβήξτε τις ανακουφίσεις καταπόνησης και τα φινιρίσματα έξω από τους κινητήρες μετάδοσης κίνησης του πλαισίου μετώπης κεφαλής και ποδιού.
9. Ξεβιδώστε τις βίδες με ροζέτα στο πλαίσιο τελάρου στο άκρο των ποδιών, για να αφαιρέσετε το πλαίσιο μετώπης ποδιών· βιδώστε τις ξεβιδωμένες βίδες με ροζέτα στον εξοπλισμό αποθήκευσης.
10. Ξεβιδώστε τις βίδες με ροζέτα στο πλαίσιο τελάρου στο άκρο της κεφαλής, για να αφαιρέσετε το πλαίσιο μετώπης κεφαλής· βιδώστε τις ξεβιδωμένες βίδες με ροζέτα στον εξοπλισμό αποθήκευσης.



9.1 Αποσυναρμολόγηση του πλαισίου τελάρου

Ακολουθήστε τα εξής βήματα:

1. Τοποθετήστε το πλαίσιο του τελάρου όρθιο στον τοίχο, με το μέρος της κεφαλής προς τα κάτω.
2. Αφαιρέστε την ασφαλιστική περόνη από την ανυψωτική ράβδο του κινητήρα μετάδοσης κίνησης για το στήριγμα μηρού.
3. Ξεβιδώστε τις βίδες στο στα δύο σημεία σύνδεσης του πλαισίου του τελάρου.
4. Χωρίστε τα κομμάτια του πλαισίου.
5. Βιδώστε πάλι τις ξεβιδωμένες βίδες μέσα στο πλαίσιο του τελάρου για να μη χαθούν.

9.2 Συναρμολογήστε το λυμένο κρεβάτι επάνω στον εξοπλισμό αποθήκευσης

Ο εξοπλισμός αποθήκευσης ενώνει τα δύο πλαίσια μεταξύ τους και βαστάζει τα δύο ήμισυ του πλαισίου του τελάρου. Επιπλέον προσφέρει υποστηρίγματα για τους δοκούς των πλευρικών κιγκλιδωμάτων και τον αναρτήρα. Ακολουθήστε τα εξής βήματα:

- Βιδώστε και τα δύο κομμάτια του εξοπλισμού αποθήκευσης στις υποδοχές ενός πλαισίου.
 - Συγχρόνως πρέπει όλες οι βίδες με ροζέτα του εξοπλισμού αποθήκευσης να δείχνουν προς τα κάτω. Οι υποδοχές για το πλαίσιο τελάρου πρέπει να δείχνουν προς τα πάνω, το καλάθι για τους δοκούς των πλευρικών κιγκλιδωμάτων προς τα μέσα και η υποδοχή για τον αναρτήρα προς τα έξω. Χρησιμοποιείστε τις βίδες από το τελάρο.
- Βιδώστε το δεύτερο πλαίσιο.
- Τοποθετήστε πρώτα το άλλο ήμισυ του πλαισίου τελάρου (ερεϊσίνωτο) στις κοντές υποδοχές, ώστε το άκρο της κεφαλής (θήκης αναρτήρα) να δείχνει προς τα κάτω. Τα χερούλια του στρώματος [10] δείχνουν προς τα μέσα.
- Τοποθετήστε μετά το ένα ήμισυ του πλαισίου του τελάρου (ήμισυ τμήματος ποδιού) επάνω στις μακρύτερες υποδοχές, έτσι ώστε το άκρο του τμήματος ποδιού να δείχνει προς τα κάτω. Τα χερούλια του στρώματος δείχνουν προς τα μέσα.
- Ασφαλίστε τις ανυψωτικές ράβδους των κινητήρων μετάδοσης κίνησης με συνδετήρες καλωδίου ή κάτι παρόμοιο
- Σφίξτε τώρα όλες τις βίδες.
- Τοποθετήστε τους δοκούς των πλευρικών κιγκλιδωμάτων στο καλάθι μεταξύ των δυο τμημάτων του τελάρου.
- Τοποθετήστε τον αναρτήρα στην προβλεπόμενη θήκη.

⇒ Το κρεβάτι μπορεί τώρα να μεταφερθεί ή να αποθηκευτεί.

10 Απόρριψη

10.1 Απόρριψη του κρεβατιού

Σε περίπτωση απόρριψης του κρεβατιού, πρέπει τα χρησιμοποιημένα πλαστικά και μεταλλικά τμήματα να απορριφθούν χωριστά και σύμφωνα με τις ισχύουσες περιβαλλοντολογικές διατάξεις των τοπικών κοινοτήτων και της εκάστοτε χώρας. Απευθυνθείτε εάν έχετε ερωτήσεις στις τοπικές σας κοινότητες, επιχειρήσεις αποκομιδής ή στο τμήμα του σέρβις μας.

Ο διαχειριστής πρέπει να εξασφαλίσει σε όλα τα ηλεκτρικά εξαρτήματα που πρέπει να απορριφθούν ότι δεν είναι λοιμώδη / μολυσμένα. Οι παρακάτω οδηγίες ισχύουν εντός της ΕΕ. Σε άλλες χώρες εκτός της Γερμανίας/ της ΕΕ πρέπει να τηρούνται οι εκάστοτε ισχύουσες εθνικές προδιαγραφές.

10.2 Απόρριψη της συσκευασίας

Το υλικό συσκευασίας πρέπει να χωριστεί σε ανακυκλώσιμα συστατικά και να δοθεί προς ανακύκλωση ή απόρριψη, σύμφωνα με ισχύουσες περιβαλλοντολογικές διατάξεις της εκάστοτε χώρας. Για την ανακύκλωση ή απόρριψη ισχύει στην Ευρωπαϊκή Ένωση η οδηγία-πλαίσιο για απόβλητα της ΕΕ 2008/98/ΕΚ.

10.3 Απόρριψη ηλεκτρικών εξαρτημάτων

Αυτό το κρεβάτι είναι - εφόσον ρυθμίζεται ηλεκτρικά - ταξινομημένο ως ηλεκτρική συσκευή επαγγελματικής χρήσης (b2b) σύμφωνα με την οδηγία WEEE 2012/19/ΕΕ (στην Γερμανία εφαρμόστηκε στο νόμο περί ηλεκτρικών προϊόντων).

Τα χρησιμοποιούμενα ηλεκτρικά εξαρτήματα δεν περιέχουν απαγορευμένες βλαβερές ουσίες σύμφωνα με την οδηγία RoHS II 2011/65/ΕΕ.

Ηλεκτρικά συστήματα αυτών των κρεβατιών που αντικαταστάθηκαν (κινητήρες, μονάδες ελέγχου, χειριστήρια κλπ.) πρέπει να μεταχειρίζονται ως άχρηστα ηλεκτρονικά υλικά, σύμφωνα με την οδηγία WEEE 2012/19/ΕΕ και να απορρίπτονται με κατάλληλο τρόπο.

Ο διαχειριστής αυτού του κρεβατιού υποχρεούται εκ του νόμου να μην παραδίδει τα ηλεκτρικά του εξαρτήματα για διάθεση σε κέντρα συλλογής της κοινότητας, αλλά να τα αποστέλλει απευθείας στον κατασκευαστή. Η εταιρεία Burmeier και οι εταίροι της για σέρβις και διανομή παίρνουν αυτά τα εξαρτήματα πίσω. Γι' αυτή την απόσυρση ισχύουν οι γενικοί μας όροι συναλλαγών.

Οι μπαταρίες του ασύρματου χειριστηρίου πρέπει να απορριφθούν με ενδεδειγμένο τρόπο σύμφωνα με την οδηγία 2006/66/ΕΚ (κανονισμός για μπαταρίες) και δεν πετιούνται στα οικιακά απορρίμματα.

11 Παράρτημα

11.1 Εξαρτήματα

Στο κρεβάτι επιτρέπεται να χρησιμοποιούνται αποκλειστικά γνήσια εξαρτήματα BURMEIER. Σε περίπτωση χρήσης άλλων εξαρτημάτων δεν αναλαμβάνουμε καμία ευθύνη για ατυχήματα, βλάβες και κινδύνους που προκύπτουν εξ αυτού.

ΠΡΟΕΙΔΟΠΟΙΗΣΗ

Ενδεχομένως να κινδυνεύσουν οι τρόφιμοι σε περίπτωση λανθασμένης χρήσης των εξαρτημάτων

Κατά τη χρήση πλευρικών κιγκλιδωμάτων, ορθοστατών ορού κλπ. σε ηλεκτρικά ρυθμιζόμενα κρεβάτια προσέξτε σπασδήποτε: Από την τοποθέτηση αυτών των εξαρτημάτων δεν επιτρέπεται να δημιουργούνται κατά την ρύθμιση του ερεισίνωτου και του στηρίγματος μηρού σημεία σύνθλιψης ή διάτμησης για τον ασθενή. Εάν αυτό δεν είναι εφικτό, το νοσηλευτικό προσωπικό πρέπει να απαγορεύσει τη ρύθμιση του ερεισίνωτου και του στηρίγματος ποδιών από τον ασθενή.

- Κλειδώστε σε τέτοιες περιπτώσεις τις δυνατότητες ρύθμισης στο χειριστήριο.

11.1.1 Προδιαγραφές για το στρώμα

Βασικές διαστάσεις:

Μήκος x Πλάτος	200 x 90 cm
Πάχος/Ύψος	10 - 15 cm
Φαινομένη πυκνότητα αφρώδους υλικού	ελάχ. 40 kg/m ³
Σκληρότητα συμπίεσης	ελάχ. 4,2 kPa
Πρότυπα που πρέπει να τηρηθούν:	DIN 13014
	DIN 597 μέρος 1 και 2

11.1.2 Απαιτήσεις για τα πλευρικά κιγκλιδώματα

Απαιτήσεις για τα πλευρικά κιγκλιδώματα	
Ύψος πάνω από το στρώμα	> 220 mm
Διάκενα μεταξύ δοκών και προς το τελάρο	< 120 mm
Φαινομένη πυκνότητα αφρώδους υλικού	ελάχ. 40 kg/m ³
Διάκενα μεταξύ πλευρικής προστασίας και πλαισίου κεφαλής	< 60 mm
Διάκενα μεταξύ πλευρικής προστασίας και πλαισίου ποδιών	>318 mm

Εφαρμόσιμα εξαρτήματα πλευρικών κιγκλιδωμάτων:

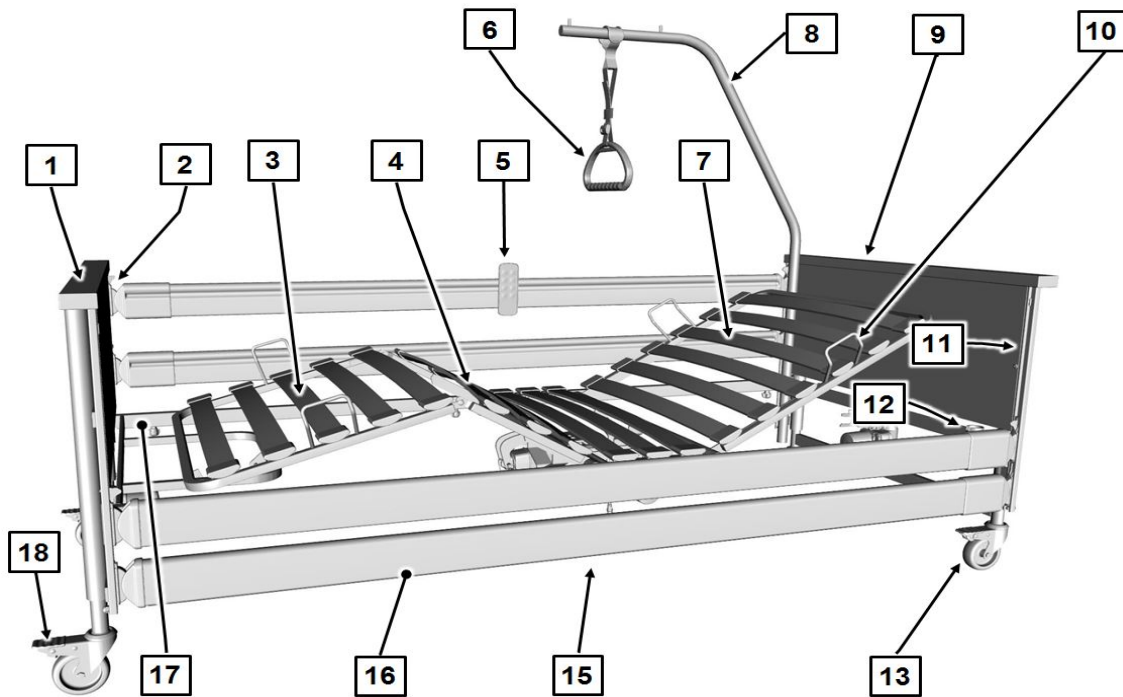
Type/ Model	„ASG“
Αρ. είδους: (Δεξιά πλευρά)	250198
Αρ. είδους: (αριστερή πλευρά)	250139

11.2 Δήλωση συμμόρφωσης της ΕΚ

συνεχίστε στην επόμενη σελίδα

	<h2>Δήλωση συμμόρφωσης ΕΚ</h2>			
<p>Με την παρούσα δηλώνουμε εμείς, Burmeier GmbH & Co. KG Pivitsheider Strasse 270 D – 32791 Lage / Lippe</p> <p>σε αποκλειστική ευθύνη ως κατασκευαστής, ότι το κάτωθι αναφερόμενο προϊόν:</p> <p style="text-align: center;">Κλίνη νοσηλείας Dali</p> <p>συμμορφώνεται σε αυτόν τον τύπο με τις διατάξεις της οδηγίας της ΕΚ 93/42/ΕΟΚ Παράρτημα VII για ιατρικά προϊόντα, όπως τροποποιήθηκε τελευταία από την οδηγία 2007/47/ΕΚ εκ της 5ης Σεπτεμβρίου 2007. Έχει καταταχθεί ως ενεργό ιατρικό προϊόν της κατηγορίας I.</p> <p>Τα σχετικά τεχνικά έγγραφα έχουν κατατεθεί στον υπεύθυνο ασφαλείας του κατασκευαστή.</p> <p>Για την εκτίμηση της συμμόρφωσης με τις οδηγίες χρησιμοποιήθηκαν όλα τα εφαρμόσιμα μέρη των εξής προτύπων:</p> <table border="0"> <tr> <td style="vertical-align: top;"> <p>Εναρμονισμένα πρότυπα: EN 1041:2008+A1:2013 EN ISO 14971: 2012 EN ISO 15223-1:2016 EN 60601-1: 2006+Cor.:2010 +A1:2013 EN 60601-1-2: 2015 EN 60601-1-6: 2010+ A1:2015 EN 62366: 2010 +A1:2015 EN 60601-1-11: 2016 EN 60601-2-52:2010 + AC:2011 + A1:2015</p> <p>Διεθνή πρότυπα: IEC 60601-1:2005 + Cor. :2006 + Cor. :2007 + A1:2012 IEC 60601-1-2:2014 IEC 60601-2-52: 2009-12 +AMD 1: 2015-03</p> <p>Herford, 11/6/2018</p> </td> <td style="vertical-align: top; padding-left: 20px;"> <p>Παροχή πληροφοριών από τον κατασκευαστή για ιατρικά προϊόντα</p> <p>Εφαρμογή της διαχείρισης διακινδύνευσης σε προϊόντα για ιατρική χρήση</p> <p>Σύμβολα που πρέπει να χρησιμοποιούνται με τις ετικέτες, την επισήμανση και τις πληροφορίες που πρέπει να παρέχονται για τα προϊόντα για ιατρική χρήση</p> <p>Ασφάλεια για ιατρικές ηλεκτρικές συσκευές</p> <p>Ηλεκτρομαγνητική συμβατότητα</p> <p>Ιατρικές ηλεκτρικές συσκευές: Καταλληλότητα χρήσης</p> <p>Απαιτήσεις για ιατρικές ηλεκτρικές συσκευές... για ιατρική περίθαλψη σε οικιακό περιβάλλον</p> <p>Ειδικές απαιτήσεις για την ασφάλεια και ουσιώδη χαρακτηριστικά επίδοσης ιατρικών κλινών</p> <p>Medical electrical equipment: General requirements for basic safety and essential performance Medical electrical equipment: Electromagnetic disturbances - Requirements and tests Medical electrical equipment: Particular requirements for the basic safety and essential performance of medical beds</p> </td> </tr> </table>			<p>Εναρμονισμένα πρότυπα: EN 1041:2008+A1:2013 EN ISO 14971: 2012 EN ISO 15223-1:2016 EN 60601-1: 2006+Cor.:2010 +A1:2013 EN 60601-1-2: 2015 EN 60601-1-6: 2010+ A1:2015 EN 62366: 2010 +A1:2015 EN 60601-1-11: 2016 EN 60601-2-52:2010 + AC:2011 + A1:2015</p> <p>Διεθνή πρότυπα: IEC 60601-1:2005 + Cor. :2006 + Cor. :2007 + A1:2012 IEC 60601-1-2:2014 IEC 60601-2-52: 2009-12 +AMD 1: 2015-03</p> <p>Herford, 11/6/2018</p>	<p>Παροχή πληροφοριών από τον κατασκευαστή για ιατρικά προϊόντα</p> <p>Εφαρμογή της διαχείρισης διακινδύνευσης σε προϊόντα για ιατρική χρήση</p> <p>Σύμβολα που πρέπει να χρησιμοποιούνται με τις ετικέτες, την επισήμανση και τις πληροφορίες που πρέπει να παρέχονται για τα προϊόντα για ιατρική χρήση</p> <p>Ασφάλεια για ιατρικές ηλεκτρικές συσκευές</p> <p>Ηλεκτρομαγνητική συμβατότητα</p> <p>Ιατρικές ηλεκτρικές συσκευές: Καταλληλότητα χρήσης</p> <p>Απαιτήσεις για ιατρικές ηλεκτρικές συσκευές... για ιατρική περίθαλψη σε οικιακό περιβάλλον</p> <p>Ειδικές απαιτήσεις για την ασφάλεια και ουσιώδη χαρακτηριστικά επίδοσης ιατρικών κλινών</p> <p>Medical electrical equipment: General requirements for basic safety and essential performance Medical electrical equipment: Electromagnetic disturbances - Requirements and tests Medical electrical equipment: Particular requirements for the basic safety and essential performance of medical beds</p>
<p>Εναρμονισμένα πρότυπα: EN 1041:2008+A1:2013 EN ISO 14971: 2012 EN ISO 15223-1:2016 EN 60601-1: 2006+Cor.:2010 +A1:2013 EN 60601-1-2: 2015 EN 60601-1-6: 2010+ A1:2015 EN 62366: 2010 +A1:2015 EN 60601-1-11: 2016 EN 60601-2-52:2010 + AC:2011 + A1:2015</p> <p>Διεθνή πρότυπα: IEC 60601-1:2005 + Cor. :2006 + Cor. :2007 + A1:2012 IEC 60601-1-2:2014 IEC 60601-2-52: 2009-12 +AMD 1: 2015-03</p> <p>Herford, 11/6/2018</p>	<p>Παροχή πληροφοριών από τον κατασκευαστή για ιατρικά προϊόντα</p> <p>Εφαρμογή της διαχείρισης διακινδύνευσης σε προϊόντα για ιατρική χρήση</p> <p>Σύμβολα που πρέπει να χρησιμοποιούνται με τις ετικέτες, την επισήμανση και τις πληροφορίες που πρέπει να παρέχονται για τα προϊόντα για ιατρική χρήση</p> <p>Ασφάλεια για ιατρικές ηλεκτρικές συσκευές</p> <p>Ηλεκτρομαγνητική συμβατότητα</p> <p>Ιατρικές ηλεκτρικές συσκευές: Καταλληλότητα χρήσης</p> <p>Απαιτήσεις για ιατρικές ηλεκτρικές συσκευές... για ιατρική περίθαλψη σε οικιακό περιβάλλον</p> <p>Ειδικές απαιτήσεις για την ασφάλεια και ουσιώδη χαρακτηριστικά επίδοσης ιατρικών κλινών</p> <p>Medical electrical equipment: General requirements for basic safety and essential performance Medical electrical equipment: Electromagnetic disturbances - Requirements and tests Medical electrical equipment: Particular requirements for the basic safety and essential performance of medical beds</p>			
 Georgios Kampisiulis Kemmler (Διεύθυνση)		 Reiner Rekemeier (Διεύθυνση)		

Μέρος Γ: Νοσηλευτικό προσωπικό και τρόφιμοι



[1] Μετώπη ποδιών πλαισίου

[2] Κουμπιά απασφάλισης για πλευρικό κιγκλίδωμα (4 κομμάτια)

[3] Στήριγμα κνήμης

[4] Χειριστήριο

[5] Στήριγμα μηρού

[6] Τριγωνική λαβή

[7] Στήριγμα πλάτης

[8] Αναρτήρας

[9] Μετώπη κεφαλής πλαισίου

[10] Χερούλια στρώματος (4 κομμάτια)

[11] Οδηγοί (4 κομμάτια)

[12] Θήκες αναρτήρα (2 κομμάτια)

[13] Ρόδες (4 κομμάτια)

[14] Μονάδα ελέγχου (στην εικόνα καλύπτεται)

[15] Κινητήριοι μηχανισμοί για ερεισίνωτο και στήριγμα μηρού (στην εικόνα καλύπτεται)

[16] Δοκοί πλευρικών κιγκλιδωμάτων

[17] Πλαίσιο τελάρου

[18] Πεντάλ φρένου

i Τα ψηφία ή τα γράμματα σε αυτή την οδηγία χρήσης που είναι σε αγκύλες [] και εμφανίζονται με έντονα μαύρα γράμματα, αναφέρονται στις διατάξεις χειρισμού της κλίνης νοσηλείας που παρουσιάζεται σε αυτή την εικόνα.

Πίνακας περιεχομένων

Μέρος Γ: Νοσηλευτικό προσωπικό και τρόφιμοι

1	Ομάδες στόχου, προσόντα και υποχρεώσεις.....	1
1.1	Νοσηλευτικό προσωπικό.....	1
1.1.1	Καθήκοντα του νοσηλευτικού προσωπικού.....	1
1.2	Τρόφιμος.....	2
2	Οδηγίες ασφαλείας.....	3
2.1	Οδηγίες ασφαλείας για τη λειτουργία του κρεβατιού.....	3
2.1.1	Ηλεκτρικές γραμμές και συνδέσεις.....	3
2.1.2	Διάρκεια λειτουργίας για ηλεκτρικούς μηχανισμούς κίνησης.....	4
2.1.3	Χειριστήριο.....	4
2.1.4	Ρύθμιση κρεβατιού.....	5
2.1.5	Τροφοδοτικό.....	6
2.2	Οδηγίες ασφαλείας για προσαρτήματα και πρόσθετες συσκευές.....	6
2.2.1	Χρήση ανυψωτήρων για τροφίμους.....	6
2.3	Οδηγίες ασφαλείας για τα εξαρτήματα.....	7
3	Χειρισμός.....	8
3.1	Χειριστήριο.....	8
3.1.1	Χειριστήριο Bluetooth.....	10
3.1.2	Ενσύρματο χειριστήριο.....	10
3.1.3	Λειτουργίες κλειδώματος.....	11
3.2	Ένδειξη λειτουργικής κατάστασης μέσω LED.....	14
3.2.1	Τροφοδοτικό LED.....	14
3.2.2	Έλεγχος LED.....	14
3.2.3	LED χειριστηρίου Bluetooth.....	15
3.3	Ρόδες.....	15
3.4	Στήριγμα ηλεκτρικού καλωδίου.....	16
3.5	Αναρτήρας.....	17
3.5.1	Τοποθέτηση/Αφαίρεση.....	18
3.5.2	Περιοχή περιστροφής.....	18

3.6	Τριγωνική λαβή.....	18
3.6.1	Διάρκεια ζωής.....	19
3.6.2	Περιοχή ρύθμισης της χειρολαβής.....	19
3.7	Πλευρικό κιγκλίδωμα.....	20
3.8	Στήριγμα κνήμης.....	22
3.8.1	Ανύψωση με το χειριστήριο.....	22
3.8.2	Κατέβασμα με το χειριστήριο.....	22
3.8.3	Ανύψωση με το χέρι (επιλογή).....	22
3.8.4	Κατέβασμα με το χέρι (επιλογή).....	22
3.9	Κατέβασμα έκτακτης ανάγκης του ερεισίνωτου.....	23
4	Πίνακας αποκατάστασης βλαβών.....	26
5	Συντήρηση.....	29
6	Καθαρισμός και απολύμανση.....	31
6.1	Καθαρισμός - Ιδιωτικός χώρος.....	31

1 Ομάδες στόχου, προσόντα και υποχρεώσεις

1.1 Νοσηλευτικό προσωπικό

Σαν νοσηλευτικό προσωπικό θεωρούνται πρόσωπα, τα οποία λόγω της εκπαίδευσης, πείρας ή κατάρτισής τους είναι εξουσιοδοτημένα να χειρίζονται υπεύθυνα την κλίνη νοσηλείας Dali ή να εκτελούν σε αυτή εργασίες ή έχουν ενημερωθεί για τον χειρισμό της κλίνης νοσηλείας. Επιπλέον το νοσηλευτικό προσωπικό μπορεί να διαπιστώνει και να αποφεύγει πιθανούς κινδύνους και να κρίνει την κλινική κατάσταση του τροφίμου.

1.1.1 Καθήκοντα του νοσηλευτικού προσωπικού

- Ζητήστε από τον διαχειριστή να σας ενημερώσει για τον ασφαλή χειρισμό αυτής κλίνης νοσηλείας.
- Στην Γερμανία: Σαν νοσηλευτικό προσωπικό είστε υποχρεωμένος πριν από κάθε χρησιμοποίηση μιας κλίνης νοσηλείας, σύμφωνα με το διάταγμα περί λειτουργίας ιατρικών προϊόντων (MPBetreibV) § 2, να βεβαιωθείτε για την λειτουργική ικανότητα και την κανονική κατάσταση της κλίνης νοσηλείας και να τηρείτε κατά τον χειρισμό και συντήρηση τις οδηγίες χρήσεως - ειδικότερα τις υποδείξεις ασφαλείας.
Μόνο τότε μπορούν να αποφευχθούν λανθασμένοι χειρισμοί και να εξασφαλιστεί ο σωστός χειρισμός, για να αποτραπούν ζημιές σε άτομα και υλικά
- Σε άλλες χώρες πρέπει να τηρούνται οι εκάστοτε ισχύοντες εθνικοί κανονισμοί σχετικά με τα καθήκοντα του νοσηλευτικού προσωπικού! Ανατρέξτε σχετικά και στην οδηγία χρήσεως για εξαρτήματα, η οποία τοποθετήθηκε στο κρεβάτι.
- Προσέξτε ιδιαίτερα την ασφαλή τοποθέτηση όλων των μετακινούμενων συνδετικών καλωδίων, εύκαμπτων σωλήνων κλπ. Βεβαιωθείτε ότι σε περίπτωση ρυθμίσεων δεν βρίσκονται στον δρόμο εμπόδια, όπως κομοδίνα, οδηγοί τροφοδοσίας ή καρέκλες.
- Εξασφαλίστε ότι κατά την τοποθέτηση και άλλων συσκευών (π.χ. συμπιεστών συστημάτων αποθήκευσης κλπ.) είναι δεδομένη η ασφαλής στερέωση και λειτουργία όλων των συσκευών.
- Σε περίπτωση ασαφειών απευθυνθείτε στον κατασκευαστή αυτών των συσκευών ή στην εταιρεία Burmeier.

ΠΡΟΣΟΧΗ

Κίνδυνος τραυματισμού

- Θέστε το κρεβάτι εκτός λειτουργίας, όταν έχετε την υποψία ότι υπάρχει κάποια βλάβη ή δυσλειτουργία.
- Βγάλτε αμέσως τον ρευματολήπτη από την πρίζα.
- Σημαδέψτε την κλίνη νοσηλείας ευδιάκριτα ως "ΕΛΑΤΤΩΜΑΤΙΚΟ".
- Δηλώστε το αμέσως στον αρμόδιο διαχειριστή.

⇒ Μία λίστα ελέγχου για εκτίμηση της κανονικής κατάστασης θα βρείτε στο κεφάλαιο **Μέρος Γ: Συντήρηση** » 29

1.2 Τρόφιμος

Σε αυτές τις οδηγίες χρήσεως χαρακτηρίζεται με τον όρο τρόφιμος ένα πρόσωπο που χρήζει περίθαλψης, έχει αναπηρία ή είναι αδύναμο, και είναι κατάκοιτο στην κλίνη νοσηλείας.

Η ενημέρωση από τον διαχειριστή ή το νοσηλευτικό προσωπικό κάθε νέου τροφίμου σχετικά με τις σημαντικές για αυτόν λειτουργίες του κρεβατιού είναι απαραίτητη.

2 Οδηγίες ασφαλείας

2.1 Οδηγίες ασφαλείας για τη λειτουργία του κρεβατιού

2.1.1 Ηλεκτρικές γραμμές και συνδέσεις

ΠΡΟΕΙΔΟΠΟΙΗΣΗ

Κίνδυνος από ηλεκτροπληξία

Φθαρμένα ηλεκτρικά καλώδια ή τροφοδοτικά μπορεί να προκαλέσουν άκρως επικίνδυνες για την ζωή ηλεκτροπληξίες. Λάβετε υπόψη τα εξής μέτρα για πρόληψη κινδύνων από ηλεκτροπληξία και λειτουργικές βλάβες.

- Εάν συνεχίζετε να χρησιμοποιείτε ένα χαλασμένο καλώδιο ρεύματος ή τροφοδοτικό, αυτό μπορεί να οδηγήσει σε ηλεκτροπληξία, πυρκαγιά και άλλους κινδύνους και λειτουργικές βλάβες. Ένα χαλασμένο καλώδιο ρεύματος/ τροφοδοτικό πρέπει να αντικαθίσταται αμέσως!
- Συνδέστε το κρεβάτι μόνο σε σωστά εγκατεστημένες πρίζες.
- Τοποθετήστε το καλώδιο ρεύματος και όλα τα άλλα καλώδια των πρόσθετων συσκευών με τέτοιο τρόπο που κατά τη λειτουργία του κρεβατιού να μην τραβιούνται, πατιούνται ούτε να κινδυνεύουν, να συνθλίβονται ή να παθαίνουν άλλη ζημιά από κινούμενα εξαρτήματα.
- Πριν από κάθε μετακίνηση του κρεβατιού να βγάζετε οπωσδήποτε τον ρευματολήπτη από την πρίζα.
- Κρεμάστε το καλώδιο ρεύματος/τροφοδοτικό στο στήριγμα καλωδίου ρεύματος που είναι τοποθετημένο στο πλαίσιο της μετώπης κεφαλής, έτσι ώστε να είναι ασφαλισμένο από τυχόν πτώση και να μην μπορεί να συρθεί επάνω στο δάπεδο.
- Να επιθεωρείτε το καλώδιο ρεύματος/τροφοδοτικό στην τρέχουσα λειτουργία τουλάχιστον μία φορά την εβδομάδα για ζημιές (γδαρσίματα, γυμνά σύρματα, τσακίσματα, συμπιεσμένα σημεία κλπ.), εκτός αυτού μετά από κάθε εμφάνιση μηχανικής καταπόνησης, π.χ. πάτημα του ηλεκτρικού καλωδίου με το ίδιο το κρεβάτι ή με τροχήλατη σκευοθήκη, μετά από ισχυρές καταπονήσεις εφελκυσμού και κάμψης, όπως κατά την απρόβλεπτη κύλιση του κρεβατιού με συνδεδεμένο ηλεκτρικό καλώδιο, και μετά από κάθε αλλαγή του τόπου εγκατάστασης ή κάθε μετατόπιση του κρεβατιού πριν συνδεθεί το καλώδιο ρεύματος.
- Ελέγχετε τακτικά τη διάταξη ανακούφισης καταπόνησης του καλωδίου ρεύματος αν είναι βιδωμένη σφιχτά.

- Μην τοποθετείτε πολύπριζα κάτω από το κρεβάτι. Τα χαλασμένα καλώδια ρεύματος ή η διείσδυση υγρού μπορεί να ενέχουν κινδύνους από το ηλεκτρικό ρεύμα.
- Να μην συνεχίζετε να χρησιμοποιείτε το κρεβάτι, όταν υπάρχει υπόνοια ότι μπορεί να έχει πάθει ζημιά το καλώδιο ρεύματος/τροφοδοτικό.
- Φροντίστε ώστε το καλώδιο τροφοδοσίας και χειριστηρίου να μην μπορεί να παγιδευτεί ή να πάθει κάποια άλλη ζημιά, (π.χ. μάσημα από κατοικίδια ζώα) και να μην μπορούν στραγγαλιστούν σε αυτά παιδιά.

2.1.2 Διάρκεια λειτουργίας για ηλεκτρικούς μηχανισμούς κίνησης

i Δεν επιτρέπεται η υπέρβαση του χρόνου συνεχόμενης λειτουργίας των δύο λεπτών. Μετά πρέπει να τηρείτε ένα ελάχιστο διάλειμμα 18 λεπτών. Εάν το ηλεκτρικό σύστημα μετάδοσης κίνησης ενεργοποιηθεί για σημαντικά μεγαλύτερη διάρκεια, π.χ. επειδή ο τρόφιμος «παίζει» διαρκώς με το χειριστήριο, για λόγους ασφαλείας απενεργοποιείται προσωρινά η θερμική προστασία της παροχής ρεύματος. Ανάλογα με το πόσο μεγάλη ήταν η υπερφόρτωση, μπορεί να διαρκέσει μερικά λεπτά μέχρι που να μπορέσετε να διενεργήσετε ξανά περαιτέρω ρυθμίσεις. Δώστε επίσης προσοχή στις εκτενέστερες οδηγίες στο κεφάλαιο [Μέρος Γ: Πίνακας αποκατάστασης βλαβών](#) » 26.

2.1.3 Χειριστήριο

Κρεμάστε το χειριστήριο με την βοήθεια του ελαστικού του γάντζου στο κρεβάτι όταν δεν το χρειάζεστε, έτσι ώστε να μη μπορεί να πέσει τυχαία κάτω ή να είναι το πληκτρολόγιο στο εξωτερικό μέρος του κρεβατιού απροστάτευτο, επειδή συγκρούσεις με άλλα αντικείμενα ή συσκευές μπορεί να ενεργοποιήσουν ακούσια λειτουργίες ρύθμισης.

Όταν περνάτε το καλώδιο του χειριστηρίου (μόνο για ενσύρματο χειριστήριο), προσέξτε να μη μπορεί το καλώδιο να υποστεί ζημιά από κινούμενα μέρη του κρεβατιού:

- Γι' αυτό τον σκοπό κρεμάστε το χειριστήριο με το πληκτρολόγιο προς το εσωτερικό μέρος του κρεβατιού.
- Εξασφαλίστε ότι το καλώδιο δεν κινδυνεύει να συνθλιβεί, τεντωθεί ή να πάθει κάτι παρόμοιο από κινούμενα μέρη του κρεβατιού.

Έτσι αποφεύγετε άσκοπους κινδύνους από αυτόματη ενεργοποίηση μη ενεργοποιημένων ηλεκτρικών και βλάβες συστήματος λόγω μπλοκαρισμένων ηλεκτρικών συστημάτων ρύθμισης.

Για προστασία του τροφίμου και ιδιαίτερα παιδιών από άθελες ηλεκτρικές ρυθμίσεις, τοποθετήστε το χειριστήριο σε σημείο που να μη το φτάνουν (π.χ. στο άκρο του κρεβατιού), ή κλειδώστε τις αντίστοιχες λειτουργίες ρύθμισης.

Οι ρυθμίσεις επιτρέπεται τότε να διενεργηθούν μόνο από κάποιο από τον διαχειριστή ενημερωμένο άτομο ή παρουσία ενός ενημερωμένου ατόμου!

ΠΡΟΣΟΧΗ

Κίνδυνος τραυματισμού

Κλειδώστε στο χειριστήριο τις λειτουργίες χειρισμού για τον τρόφιμο, όταν

- ο τρόφιμος δεν είναι σε θέση να χειριστεί το κρεβάτι με ασφάλεια,
- ο τρόφιμος δεν είναι σε θέση να απελευθερωθεί μόνος του από επικίνδυνες θέσεις,
- για τον τρόφιμο υπάρχει αυξημένος κίνδυνος παγίδευσης με ανεβασμένα πλευρικά κιγκλι-δώματα κατά τη ρύθμιση του ερεισίνωτου και του στηρίγματος μηρού,
- ο τρόφιμος θα μπορούσε να κινδυνεύσει ρυθμίζοντας άθελα τα συστήματα μετάδοσης κίνησης,
- υπάρχουν παιδιά χωρίς επίβλεψη στο δωμάτιο που βρίσκεται το κρεβάτι.

2.1.4 Ρύθμιση κρεβατιού

ΠΡΟΣΟΧΗ

Κίνδυνος τραυματισμού

- Όταν πραγματοποιείται οποιαδήποτε ρύθμιση, φροντίστε να μη βρίσκεται κάτω από τα στηρίγματα ή το τελάρο κανένα από τα άκρα των τροφίμων, του νοσηλευτικού προσωπικού και άλλων ατόμων, ιδιαίτερα παιδιών που παίζουν, τα οποία θα μπορούσαν να παγι-δευθούν και να τραυματιστούν.

ΠΡΟΣΟΧΗ

Βεβαιωθείτε ότι

- δεν βρίσκονται στον δρόμο εμπόδια όπως κομοδίνα, οδηγοί τροφοδοσίας, άλλες συ-σκευές, καρέκλες ή πήχεις προστασίας τοίχου,
- δεν βρίσκονται αντικείμενα επάνω στην βάση,
- δεν κάθονται άτομα επάνω σε ελαφρά σηκωμένα τμήματα του ερεισίνωτου, του στηρίγμα-τος μηρού και του τμήματος ποδιών.

- ⇒ Αλλιώς μπορεί να προκληθεί ζημιά στην κλίνη νοσηλείας και/ή στην ανυψωτική βάση, η οποία μπορεί να επηρεάσει αρνητικά την φέρουσα ικανότητα του κρεβατιού νοσηλείας ή τις λειτουργίες ρύθμισης.

2.1.5 Τροφοδοτικό

ΠΡΟΕΙΔΟΠΟΙΗΣΗ

Κίνδυνος από ελαττωματικό τροφοδοτικό

Η μη τήρηση μπορεί να προκαλέσει τραυματισμούς από ηλεκτροπληξία. Τροφοδοτικό που έχει υποστεί ζημιά δεν επιτρέπεται να χρησιμοποιηθεί όταν,

- Διαπιστώνονται μηχανικές βλάβες στο ρακόρ του καλωδίου
- Διαπιστώνονται ζημιές στον ρευματολήπτη και το περίβλημα

2.2 Οδηγίες ασφαλείας για προσαρτήματα και πρόσθετες συσκευές

2.2.1 Χρήση ανυψωτήρων για τροφίμους

ΠΡΟΣΟΧΗ

- Μόνο με τη χρήση γνήσιων εξαρτημάτων Burmeier, τα οποία είναι πλήρως προσαρμοσμένα στο εκάστοτε μοντέλο κρεβατιού, επιτυγχάνεται η απρόσκοπτη, ασφαλής λειτουργία και η μέγιστη προστασία του τροφίμου!

ΠΡΟΣΟΧΗ

Κίνδυνος τραυματισμού

- Από την τοποθέτηση αυτών των εξαρτημάτων δεν επιτρέπεται να δημιουργούνται κατά την ρύθμιση των στηριγμάτων σημεία σύνθλιψης ή διάτμησης για τον ασθενή. Εάν αυτό δεν μπορεί να εξασφαλιστεί, πρέπει να κλειδώσετε τις σχετικές λειτουργίες ρύθμισης! (Χρησιμοποιήστε για τον σκοπό αυτό τις λειτουργίες κλειδώματος του χειριστηρίου.)

ΠΡΟΣΟΧΗ

Ζημιές στα εξαρτήματα

- Προσέξτε κατά την χρήση εξωτερικών ηλεκτρικών εξαρτημάτων, όπως π. χ. γερανών ανύψωσης τροφίμων, φωτιστικών ανάγνωσης ή συμπιεστών για συστήματα αποθήκευσης, να μην μπορούν να μπλέκονται ή φθείρονται τα ηλεκτρικά τους καλώδια σε κινούμενα μέρη της κλίνης νοσηλείας.

2.3 Οδηγίες ασφαλείας για τα εξαρτήματα

ΠΡΟΣΟΧΗ

Κίνδυνος τραυματισμού

- Μόνο με τη χρήση γνήσιων εξαρτημάτων Burmeier, τα οποία είναι πλήρως προσαρμοσμένα για το εκάστοτε μοντέλο κρεβατιού, επιτυγχάνεται η απρόσκοπτη, ασφαλής λειτουργία και η μέγιστη προστασία του τροφίμου.

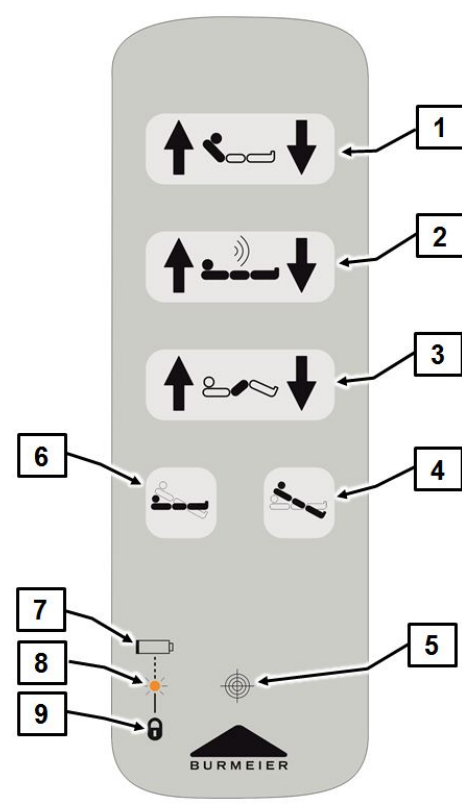
3 Χειρισμός

3.1 Χειριστήριο

Η κλίνη νοσηλείας Dali μπορεί, ανάλογα με τον εξοπλισμό, να εξοπλιστεί με χειριστήριο Bluetooth ή ενσύρματο χειριστήριο. Όλες οι ηλεκτρικές διαδικασίες ρύθμισης μπορούν να ελεγχθούν με το χειριστήριο [5]. Η περιοχή ρύθμισης όλων των λειτουργιών περιορίζεται ηλεκτρικά/μηχανικά εντός του επιτρεπόμενου εύρους. Για λόγους ασφαλείας είναι ενσωματωμένες στο χειριστήριο λειτουργίες κλειδώματος. Διαδικασίες ρύθμισης μπορούν έτσι να κλειδωθούν στο χειριστήριο για προστασία του τροφίμου, όταν αυτό το απαιτεί, κατά την άποψη του θεράποντος ιατρού, η κλινική κατάσταση του τροφίμου.

- Το χειριστήριο μπορεί να κρεμαστεί στο κρεβάτι με τον δικό του ελαστικό γάντζο.
- Το χειριστήριο είναι αδιάβροχο και μπορεί να σκουπιστεί.
- Ενημερώστε τον τρόφιμο για τις λειτουργίες του χειριστηρίου!
- Οι κινητήρες μετάδοσης κίνησης εργάζονται για όσο πιέζεται το αντίστοιχο πλήκτρο.
- Οι ρυθμίσεις μπορούν να γίνουν, εκτός από την κατώτερη θέση ποδιού και θέση ύπνου, στις δύο κατευθύνσεις.

- Βασικά ισχύει για τα πλήκτρα:  Ανύψωση  Κατέβασμα

[1]	Στήριγμα πλάτης	
[2]	Ύψος του τελάρου	
[3]	Στήριγμα μηρού	
[4]	Κατώτερη θέση ποδιού	
[5]	Μαγνητικός αισθητήρας (διακρίνεται από το σύμβολο σταυρονήματος)	
[6]	Θέση ύπνου	
[7]	LED	
[8]	Σύμβολο μπαταρίας	
[9]	Σύμβολο κλειδώματος	

i Μετακινείτε το τελάρο καθ' ύψος τουλάχιστον 1 φορά τη ημέρα έως τον ανώτερο και τον κατώτερο αναστολέα. Έτσι πετυχαίνετε μια αυτόματη εξισορρόπηση και των δύο ανεξάρτητων συστημάτων ρύθμισης και φέρνετε το τελάρο σε οριζόντια θέση.

! ΠΡΟΣΟΧΗ

Υλικές ζημιές στο κρεβάτι/σε αντικείμενα

Εάν σε περίπτωση υπερφόρτωσης ή εμποδίων (π.χ. περβάζια) το κρεβάτι ρυθμιστεί περαιτέρω στη διαδρομή ρύθμισης (ανύψωση), μπορεί να προκληθούν υλικές ζημιές στο κρεβάτι ή σε άλλα αντικείμενα, επειδή το σύστημα μετάδοσης κίνησης δεν διαθέτει ηλεκτρονικό σύστημα απενεργοποίησης σε περίπτωση υπερφόρτωσης.

- Γι' αυτόν τον λόγο, αποφύγετε τη φόρτωση του κρεβατιού με βάρους πάνω από το επιτρεπτό.
- Φροντίστε να μην υπάρχουν εμπόδια σε όλο το εύρος ρύθμισης του κρεβατιού. Δεν επιτρέπεται να βρίσκονται στη διαδρομή ρύθμισης έπιπλα, περβάζια, κεκλιμένοι τοίχοι σκεπής κλπ.

3.1.1 Χειριστήριο Bluetooth

Το χειριστήριο Bluetooth επιτρέπει μεγάλη ελευθερία κίνησης (2 έως 3 μέτρα εντός του δωματίου).

	<p>Ρύθμιση του ερεισίνωτου</p> <p>Πατήστε αυτό το πλήκτρο, αν θέλετε να ρυθμίσετε την γωνία ανάκλισης του ερεισίνωτου.</p>
	<p>Ρύθμιση του ύψους του τελάρου</p> <p>Πατήστε αυτό το πλήκτρο, αν θέλετε να ρυθμίσετε το ύψος του τελάρου.</p>
	<p>Ρύθμιση του στηρίγματος μηρού</p> <p>Πατήστε αυτό το πλήκτρο, αν θέλετε να ρυθμίσετε την γωνία ανάκλισης του στηρίγματος μηρού.</p>
	<p>Κατώτερη θέση ποδιού: Το τελάρο περιστρέφεται με πατημένο πλήκτρο έως περίπου 16°.</p>
	<p>Θέση ύπνου: Το τελάρο μετακινείται με συνεχώς πατημένο πλήκτρο στην χαμηλότερη θέση.</p>

i Το χειριστήριο Bluetooth λειτουργεί με μια μπαταρία λιθίου CR-2032. Όταν η μπαταρία εξασθενεί, η ένδειξη της λυχνίας LED στο χειριστήριο αναβοσβήνει σε κάθε πάτημα πλήκτρο 4x κίτρινα. Η μπαταρία πρέπει να αντικατασταθεί εντός λίγων ημερών. Στη συνέχεια πρέπει να γίνει επαναφορά του χειριστηρίου, βλέπε [Μέρος Β: Αντικατάσταση μπαταρίας χειριστηρίου Bluetooth](#) » [42](#).

3.1.2 Ενσύρματο χειριστήριο

Ο χειρισμός του ενσύρματου χειριστηρίου είναι ανάλογος με τον χειρισμό του χειριστηρίου Bluetooth, βλέπε σχετικά, [Μέρος Γ: Χειριστήριο Bluetooth](#) » [10](#).

3.1.3 Λειτουργίες κλειδώματος

ΠΡΟΕΙΔΟΠΟΙΗΣΗ

Κίνδυνος τραυματισμού

Ο χειρισμός της λειτουργίας κλειδώματος επιτρέπεται αποκλειστικά στο νοσηλευτικό προσωπικό!

- Εάν η κλινική κατάσταση του τροφίμου είναι τόσο κρίσιμη, ώστε να υπάρχει γι' αυτόν κίνδυνος κατά την ρύθμιση του κρεβατιού με το χειριστήριο, πρέπει ο χρήστης να το κλειδώσει αμέσως. Η κλίνη νοσηλείας παραμένει στην θέση που ήταν κατά την αποσύνδεση.

3.1.3.1 Χειριστήριο Bluetooth

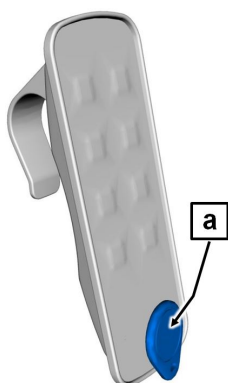
Παρακαλούμε να προσέξετε:

Κάτω στο χειριστήριο βρίσκεται έναν μαγνητικό αισθητήρα, βλέπε [Μέρος Γ: Χειριστήριο Bluetooth](#) » 10.

Για το κλείδωμα ή ξεκλείδωμα των λειτουργιών χρειάζεται ένας μαγνήτης (μέρος της παράδοσης).







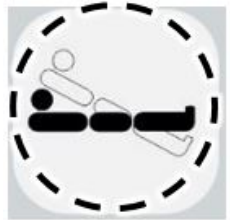

Ο παρεχόμενος μαγνήτης πρέπει να κρατηθεί ακριβώς μπροστά από τον μαγνητικό αισθητήρα που είναι ενσωματωμένος στο χειριστήριο. Ακολούθως μπορούν να κλειδωθούν ή να ξεκλειδωθούν λειτουργίες.

Ακολουθήστε την εξής διαδικασία, για να κλειδώσετε / ξεκλειδώσετε ρυθμίσεις στο χειριστήριο:



1. Κρατήστε τον παρεχόμενο μαγνήτη [a] στον μαγνητικό αισθητήρα που είναι ενσωματωμένος στο χειριστήριο (βλέπε εικ.).
2. Κατόπιν κλειδώστε / ξεκλειδώστε την επιθυμητή λειτουργία.
 - Για κλείδωμα πατήστε το δεξί πλήκτρο στο χειριστήριο. Για ξεκλείδωμα πατήστε το αριστερό πλήκτρο (βλέπε τον ακόλουθο πίνακα).

i Πρέπει να επαναλάβετε την διαδικασία με τον μαγνήτη (βήμα 1) για κάθε λειτουργία που θέλετε να κλειδώσετε, δεν μπορείτε να κλειδώσετε περισσότερες από μια λειτουργία ταυτόχρονα.

Ξεκλείδωμα	Λειτουργία	Κλείδωμα
	Στήριγμα πλάτης	
	Ύψος του τελάρου	
	Στήριγμα μηρού	
	Θέση ύπνου/κατώτερη θέση ποδιού	


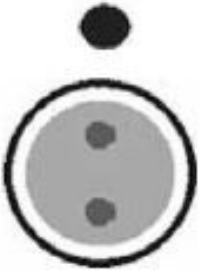

3.1.3.2 Ενσύρματο χειριστήριο

 **ΠΡΟΣΟΧΗ**
Υλικές ζημιές στο ενσύρματο χειριστήριο

- Μην στρίβετε το κλειδί κλειδώματος με τη βία πέρα από το τέρμα της κλειδαριάς ασφαλείας! Μπορεί η κλειδαριά ασφαλείας ή ολόκληρο το χειριστήριο να υποστεί ζημιά.

 **ΠΡΟΣΟΧΗ**
Κατάχρηση του κλειδιού κλειδώματος

- Το κλειδί κλειδώματος βρίσκεται κατά την παράδοση του κρεβατιού στο χειριστήριο και δεμένο με έναν συνδετήρα καλωδίων. Το κλειδί κλειδώματος δεν προβλέπεται για την χρήση από τον τρόφιμο. Το κλειδί κλειδώματος πρέπει να αφαιρεθεί από το χειριστήριο. Το νοσηλευτικό προσωπικό ή ένα από τον γιατρό εξουσιοδοτημένο άτομο θα πρέπει να επιφορτιστεί με την φύλαξη του κλειδιού κλειδώματος.

	<p>Στρίψτε την εκάστοτε κλειδαριά ασφαλείας στο χειριστήριο με το κλειδί κλειδώματος δεξιόστροφα στην θέση ασφαλείας.</p> <p>Το χρώμα της εκάστοτε ένδειξης αλλάζει από πράσινο σε κίτρινο.</p>
	<p>Κινητήρας ξεκλειδωμένος:</p> <ul style="list-style-type: none"> • Η κλειδαριά ασφαλείας είναι σε κάθετη θέση • Χρώμα της ένδειξης: πράσινο • Μπορείτε να πατήσετε τα πλήκτρα (ακούτε ένα «κλικ»)
	<p>Κινητήρας κλειδωμένος:</p> <ul style="list-style-type: none"> • Η κλειδαριά ασφαλείας είναι στραμμένη δεξιόστροφα κατά περίπου 15° • Χρώμα της ένδειξης: κίτρινο • Τα πλήκτρα είναι ασφαλισμένα

3.2 Ένδειξη λειτουργικής κατάστασης μέσω LED

Το τροφοδοτικό, ο έλεγχος και το χειριστήριο διαθέτουν από εκάστοτε μια LED, η οποία ανάλογα με την λειτουργική κατάσταση αναβοσβήνει / ανάβει σε πορτοκαλί, κίτρινο ή πράσινο χρώμα. Η σημασία που έχουν οι ενδείξεις LED περιγράφεται στους ακόλουθους πίνακες.

3.2.1 Τροφοδοτικό LED

Χρώμα LED	Κατάσταση	Διάρκεια	Σημασία
κίτρινο	ανάβει	διαρκώς	Αποδέσμευση της τάσης για τον έλεγχο. Δεν μπορούν να εκτελεστούν λειτουργίες
πράσινο	ανάβει	διαρκώς	Το τροφοδοτικό βρίσκεται σε κατάσταση νάρκης
Η LED είναι σβηστή	δεν ανάβει		Το τροφοδοτικό: <ul style="list-style-type: none"> • δεν είναι συνδεδεμένο στο ηλεκτρικό δίκτυο • είναι ελαττωματικό • υπερθερμάνθηκε

3.2.2 Έλεγχος LED

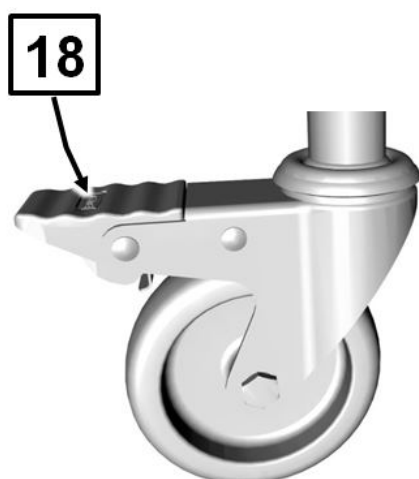
Χρώμα LED	Κατάσταση	Διάρκεια	Σημασία
πράσινο	ανάβει	διαρκώς	Ο έλεγχος τροφοδοτείται με τάση
πορτοκαλί	ανάβει	4 s	Η σύνδεση ήταν επιτυχής
πορτοκαλί	αναβοσβήνει 4x	0,5 s ανάβει / 0,5 s σβήνει	Η σύνδεση δεν ήταν επιτυχής
πορτοκαλί	ανάβει	2 s	Η λειτουργία ήταν επιτυχής
πορτοκαλί	αναβοσβήνει 2x	0,5 s ανάβει / 0,5 s σβήνει	Η λειτουργία δεν ήταν επιτυχής

Χρώμα LED	Κατάσταση	Διάρκεια	Σημασία
πορτοκαλί	ανάβει	διαρκώς	Σοβαρό σφάλμα
πορτοκαλί	αναβοσβήνει για 20 s	0,1 s ανάβει / 0,4 s σβήνει	Ο έλεγχος βρίσκεται σε κατάσταση διασύνδεσης με το χειριστήριο
Η LED είναι σβηστή	δεν ανάβει		Ο έλεγχος δεν έχει τάση

3.2.3 LED χειριστηρίου Bluetooth

Χρώμα LED	Κατάσταση	Διάρκεια	Σημασία
κίτρινο	αναβοσβήνει 4x	0,5 s ανάβει / 0,5 s σβήνει	Η μπαταρία εξασθένησε
κίτρινο	Ανάβει (σε πάτημα πλήκτρου)	1 s	δείχνει ότι η λειτουργία είναι κλειδωμένη

3.3 Ρόδες



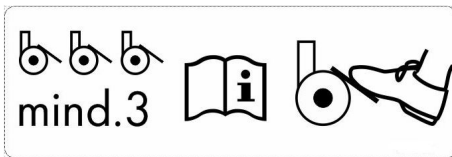
Μέρος Γ: Εικ.1: Ρόδες

Το κρεβάτι στέκεται επάνω σε τέσσερις κατευθυνόμενες ρόδες [11], οι οποίες είναι όλες εξοπλισμένες με ένα φρένο ακινητοποίησης. **Φρενάρισμα:** Πατήστε με το πόδι το πεντάλ [18] με προς τα κάτω.

Μετακίνηση: Πατήστε με το πόδι το πεντάλ [18] προς τα πάνω.

⚠ ΠΡΟΕΙΔΟΠΟΙΗΣΗ**Κίνδυνος τραυματισμού**

- Να φοράτε κατά τον χειρισμό του κρεβατιού κλειστά παπούτσια, για να αποφύγετε τραυματισμούς στα δάχτυλα των ποδιών.
- Βεβαιωθείτε ότι έχουν δεθεί τα φρένα σε τουλάχιστον τρεις ρόδες.



Μέρος Γ: Εικ.2: Φρενάρισμα των τροχών

⚠ ΠΡΟΣΟΧΗ

- Να μετακινείτε το κρεβάτι μόνο όταν το τελάρο βρίσκεται στην χαμηλότερη θέση.
- Βεβαιωθείτε πριν από κάθε μετακίνηση του κρεβατιού ότι το τροφοδοτικό έχει τοποθετηθεί σε ασφαλές μέρος επάνω στο κρεβάτι, για να μην μπορεί να πέσει κάτω.
- Βεβαιωθείτε πριν από κάθε μετακίνηση του κρεβατιού ότι δεν φρενάρει καμία από τις ρόδες, για να αποτρέψετε την αυξημένη φθορά του πέλματος των ροδών και ενδεχομένως ίχνη εκτριβής στο πάτωμα.

3.4 Στήριγμα ηλεκτρικού καλωδίου

Το καλώδιο του τροφοδοτικού είναι εξοπλισμένο με ένα στήριγμα καλωδίου ρεύματος. Το στήριγμα βρίσκεται επάνω στο καλώδιο ρεύματος.

ΠΡΟΣΟΧΗ

Κίνδυνος τραυματισμού

- Να κρεμάτε το στήριγμα του καλωδίου ρεύματος πριν από κάθε μετακίνηση του κρεβατιού στο πλαίσιο μετώπης κεφαλής, για να αποφύγετε το πάτημα, το μάγκωμα ή το ξήλωμα του καλωδίου ρεύματος. Αυτές οι ζημιές ενέχουν κινδύνους από ηλεκτρικό ρεύμα και μπορεί να προκαλέσουν δυσλειτουργίες.

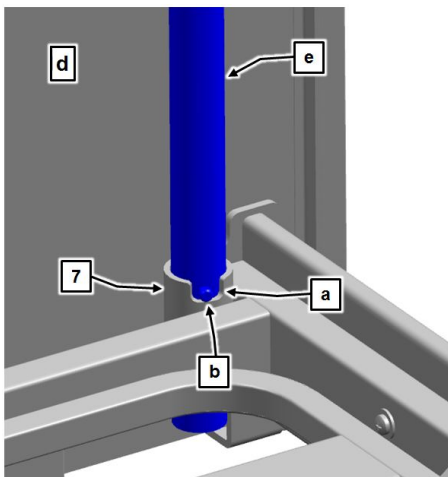
3.5 Αναρτήρας

ΠΡΟΕΙΔΟΠΟΙΗΣΗ

Κίνδυνος τραυματισμού

- Η μέγιστη ικανότητα βάρους του αναρτήρα ανέρχεται στο πρόσθιο άκρο του σε 75 kg.

Ένας αναρτήρας [e] που είναι τοποθετημένος στο κρεβάτι, επιτρέπει στον τρόφιμο να ανέβει και κατέβει ευκολότερα.



Μέρος Γ: Εικ.3: Θήκες αναρτήρα

Στις δύο άκρες του πλαισίου του τελάρου, στο μέρος της κεφαλής [d], βρίσκονται δύο στρογγυλές θήκες [12]. Η θήκη αναρτήρα έχω στο πάνω μέρος μία εγκοπή [a], που μαζί με τον άξονα [b] περιορίζει την ακτίνα περιστροφής [c] του αναρτήρα. Ο αναρτήρας θα πρέπει να τοποθετηθεί από την πλευρά του κρεβατιού που ανεβαίνει και κατεβαίνει ο τρόφιμος.

3.5.1 Τοποθέτηση/Αφαίρεση

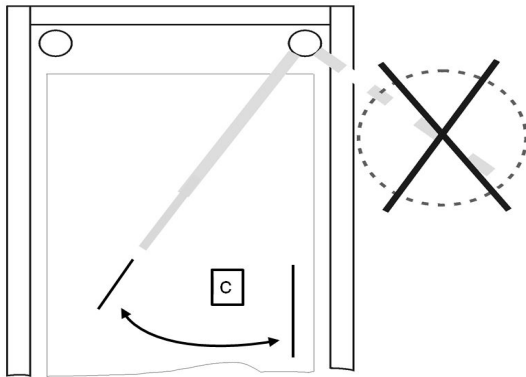
Τοποθέτηση

- Τοποθετήστε τον αναρτήρα στην θήκη. Ο μεταλλικός άξονας [b] πρέπει να βρίσκεται πάντα στην εγκοπή [a] της θήκης.

Απομάκρυνση

- Τραβήξτε τον αναρτήρα προς τα πάνω και βγάλτε τον από την θήκη.

3.5.2 Περιοχή περιστροφής



Μέρος Γ: Εικ.4: Ακτίνα περιστροφής του αναρτήρα



ΠΡΟΕΙΔΟΠΟΙΗΣΗ

Κίνδυνος τραυματισμού

- Μην περιστρέφετε τον αναρτήρα έξω από το κρεβάτι. Από το τράβηγμα στον αναρτήρα υπάρχει κίνδυνος να ανατραπεί το κρεβάτι. Ο μεταλλικός άξονας του αναρτήρα πρέπει να βρίσκεται πάντα στην εγκοπή.

3.6 Τριγωνική λαβή

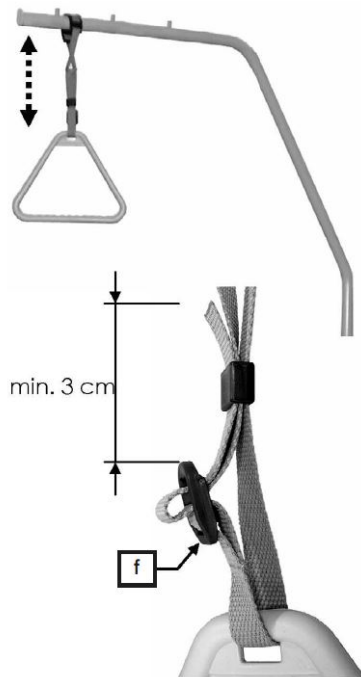
Στον αναρτήρα μπορεί να στερεωθεί μία τριγωνική λαβή (χειρολαβή). Σε αυτή την τριγωνική λαβή μπορεί να ανασηκωθεί ο τρόφιμος και έτσι να έρθει ευκολότερα σε άλλη θέση. Να ελέγχετε τακτικά την τριγωνική λαβή και το λουρί για ζημιές (βλέπε [Μέρος Γ: Συντήρηση](#) » [29](#)). Ελαττωματική λαβή ή ελαττωματικό λουρί πρέπει να αντικαθίστανται αμέσως.

3.6.1 Διάρκεια ζωής

Στην τριγωνική λαβή βρίσκεται ένα ρολόι με ημερομηνία. Με κανονική χρήση, η τριγωνική λαβή έχει διάρκεια ζωής τουλάχιστον πέντε χρόνια. Μετά πρέπει να διενεργείται τακτικά οπτικός έλεγχος και δοκιμή αντοχής, για να διαπιστωθεί εάν επιτρέπεται να συνεχιστεί η χρήση του.

3.6.2 Περιοχή ρύθμισης της χειρολαβής

Το ύψος της χειρολαβής μπορεί να προσαρμοστεί με το ρυθμιζόμενο λουρί στην περιοχή από περίπου 55 cm έως 70 cm (μετρημένο από το επάνω μέρος του στρώματος).



Μέρος Γ: Εικ.5: Περιοχή ρύθμισης του αναρτήρα

- Σπρώξτε την σφιχτή θηλιά της τριγωνικής λαβής πάνω από το πρώτο μπουλόνι του αναρτήρα.
- Δοκιμάστε το ασφαλές κράτημα, τραβώντας γερά την τριγωνική λαβή προς τα κάτω.

i Η μέγιστη ικανότητα βάρους του αναρτήρα ανέρχεται στο πρόσθιο άκρο σε 75 kg.

- Η τριγωνική λαβή μπορεί να ρυθμιστεί στο ύψος με το λουρί.
- Προσέξτε ώστε το λουρί να έχει περάσει σωστά μέσα από την πόρπη.
- Προσέξτε ώστε το άκρο του λουριού να βρίσκεται τουλάχιστον 3 cm πάνω από την πόρπη [f].

3.7 Πλευρικό κιγκλίδωμα

Τα πλευρικό κιγκλίδωμα είναι κατάλληλη προστασία για να μη πέσουν οι ασθενείς άθελα από το κρεβάτι. Δεν είναι όμως κατάλληλα για να εμποδίσουν την σκόπιμη εγκατάλειψη του κρεβατιού.

Ανέβασμα



ΠΡΟΣΟΧΗ

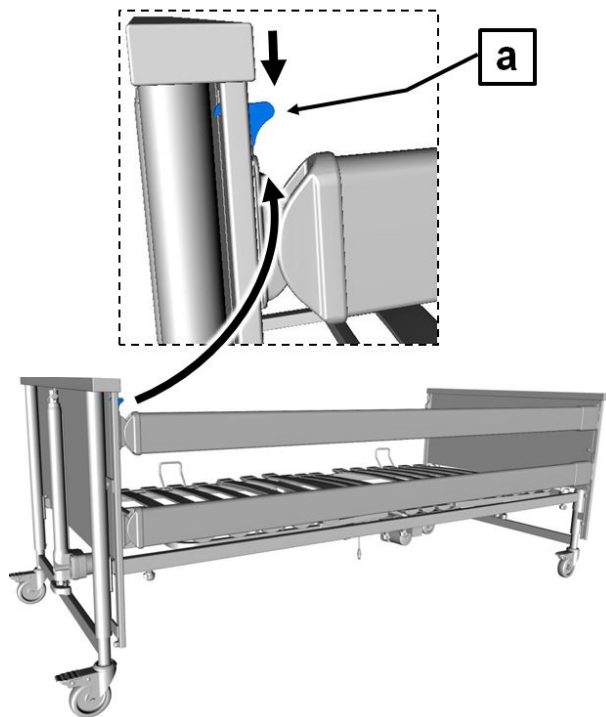
Κίνδυνος τραυματισμού

- Προσέξτε όταν είναι ανεβασμένα τα κιγκλιδώματα και ανυψωμένο το ερεισίνωτο να μη βρίσκεται κανένα από τα άκρα του τροφίμου, του νοσηλευτικού προσωπικού και άλλων ατόμων, ιδιαίτερα παιδιών που παίζουν, κάτω από το στήριγμα ή το τελάρο καθώς και των χερουλιών του στρώματος και των πλευρικών κιγκλιδωμάτων, διότι αλλιώς μπορεί να παγιδευθούν και να τραυματιστούν.

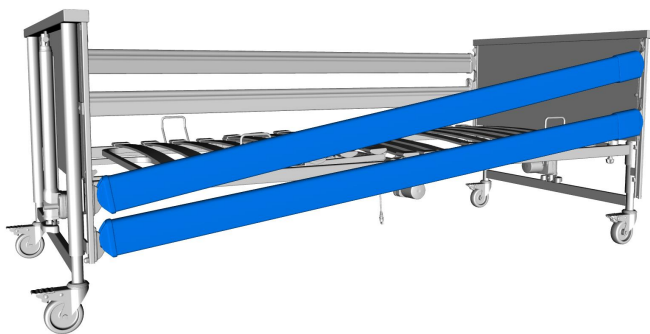
1. Τραβήξτε επάνω τους δοκούς των πλευρικών κιγκλιδωμάτων **[16]** διαδοχικά εκάστοτε από την μία άκρη, μέχρι που να ασφαλίσουν στην ανώτερη θέση στα δύο άκρα. Η μετατόπιση προς τα πάνω ή προς τα κάτω δεν πρέπει να είναι δυνατή.
2. Ελέγξτε εάν έχουν ασφαλίσει, ασκώντας από πάνω πίεση στους δοκούς των πλευρικών κιγκλιδωμάτων.

Κατέβασμα

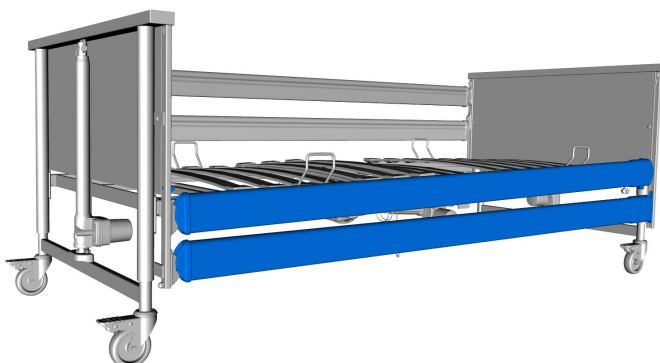
1. Ανασηκώστε λίγο τους δοκούς των πλευρικών κιγκλιδωμάτων.
2. Σπρώξτε τον μοχλό απασφάλισης **[a]** προς τα κάτω.



3. Χαμηλώστε αργά τους δοκούς πλευρικών κιγκλιδωμάτων.



4. Επαναλάβετε το βήμα 2 και 3 στο άλλο άκρο του δοκού.



3.8 Στήριγμα κνήμης

3.8.1 Ανύψωση με το χειριστήριο

Όταν ανασηκώνεται το στήριγμα μηρού με το χειριστήριο, τότε ταυτόχρονα χαμηλώνει αυτόματα το στήριγμα κνήμης.

3.8.2 Κατέβασμα με το χειριστήριο

Όταν κατεβάζετε το ανεβασμένο στήριγμα μηρών με το χειριστήριο, το στήριγμα κνήμης κουνιπώννει σε πολλές ενδιάμεσες θέσεις. Στο ανέβασμα του στηρίγματος μηρού, το στήριγμα κνήμης παραμένει στην θέση του.

3.8.3 Ανύψωση με το χέρι (επιλογή)

Σε περίπτωση ανεβασμένου στηρίγματος μηρού [4] μπορεί το στήριγμα κνήμης [3] να ρυθμιστεί ατομικά. Για τον σκοπό αυτό βρίσκονται κάτω από το στήριγμα κνήμης ένας ρυθμιζόμενος μηχανισμός (προαιρετικά), ο οποίος ασφαλίζει το στήριγμα κνήμης στην θέση της.

Το στήριγμα μηρού πρέπει να είναι ανεβασμένη, για να μπορείτε να ανεβάσετε το στήριγμα κνήμης.

- Ανυψώστε το στήριγμα κνήμη από το άκρο του ποδιού - όχι - μέχρι την θέση που επιθυμείτε. Το στήριγμα μηρού ασφαλίζει αυτόματα.


3.8.4 Κατέβασμα με το χέρι (επιλογή)

ΠΡΟΕΙΔΟΠΟΙΗΣΗ

Κίνδυνος τραυματισμού

- Υπάρχει κίνδυνος τραυματισμού, όταν το στήριγμα κνήμης πέσει ανεξέλεγκτα.
- Κατεβάστε προσεκτικά το στήριγμα κνήμης.

- Κατεβάστε το στήριγμα μηρού πρώτα μέχρι τον άνω αναστολέα.
- Κατεβάστε αργά το στήριγμα κνήμης.

 Όταν κατεβαίνει το στήριγμα μηρού, τότε κατεβαίνει αυτόματα και το στήριγμα κνήμης.

3.9 Κατέβασμα έκτακτης ανάγκης του ερεισίνωτου

ΠΡΟΕΙΔΟΠΟΙΗΣΗ

Κίνδυνος τραυματισμού

Η μη τήρηση αυτών των οδηγιών ασφαλείας και χρήσεως μπορεί να οδηγήσει, λόγω ανεξέλεγκτης πτώσης του ερεισίνωτου, σε σοβαρούς τραυματισμούς σε χρήστες και τροφίμους!

1. Η εφαρμογή του κατεβάσματος έκτακτης ανάγκης σε εξαιρετική περίπτωση έκτακτης ανάγκης επιτρέπεται να διενεργηθεί μόνο από χρήστες, οι οποίοι κατέχουν τον χειρισμό που περιγράφεται ακολούθως. Σαν συνιστούμε επειγόντως να δοκιμάσετε πολλές φορές το κατέβασμα έκτακτης ανάγκης κάτω από κανονικές συνθήκες. Έτσι μπορείτε σε περίπτωση ανάγκης να αντιδράσετε γρήγορα και σωστά.

ΠΡΟΕΙΔΟΠΟΙΗΣΗ

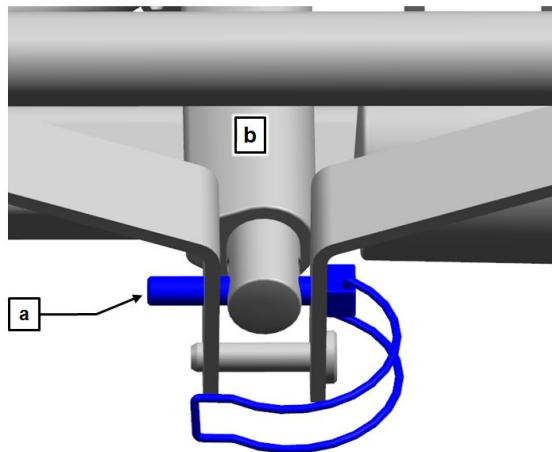
Κίνδυνος τραυματισμού

Αν το ερεισίνωτο πέσει αφρενάριστα, μπορεί να τραυματιστούν ο τρόφιμος και/ή ο δεύτερος χρήστης

1. Το χειροκίνητο κατέβασμα έκτακτης ανάγκης του ερεισίνωτου πρέπει να διενεργηθεί από δυο άτομα!

Σε περίπτωση διακοπής ρεύματος ή βλάβης του ηλεκτρικού συστήματος μετάδοσης κίνησης, το ανασηκωμένο ερεισίνωτο μπορεί να κατεβεί σε έκτακτη ανάγκη με το χέρι. Εδώ χρειάζονται οπωσδήποτε δύο από το νοσηλευτικό προσωπικό!

1. Απαλλάξτε το ερεισίνωτο από βάρος πριν από το κατέβασμα έκτακτης ανάγκης.
2. Ο πρώτος από το νοσηλευτικό προσωπικό ανασηκώνει ελαφρά το ερεισίνωτο στο απώτερο άκρο της μετώπης κεφαλής και το κρατάει γερά σε αυτή την θέση.



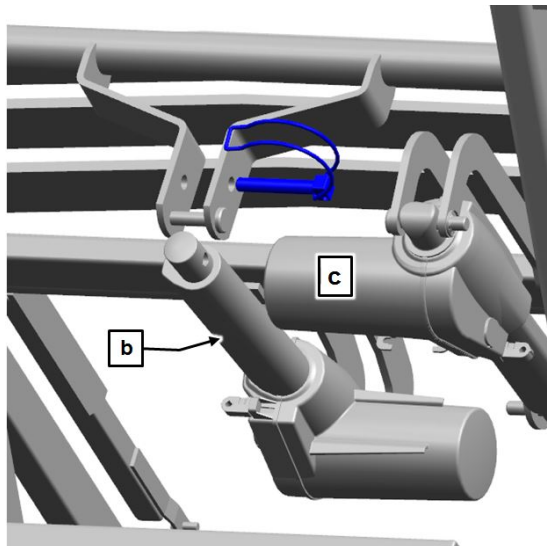
3. Ο δεύτερος από το νοσηλευτικό προσωπικό αφαιρεί τώρα την ασφαλιστική περόνη [a]. Για να γίνει αυτό, περιστρέψτε τον καμπυλωτό βραχίονα και τραβήξτε την περόνη ασφαλείας μαζί με τον βραχίονα έξω από την ανυψωτική ράβδο του κινητήρα του ερεισίνωτου [b].

4. Ο κινητήρας είναι τώρα διαχωρισμένος από το ερεισίνωτο και πέφτει προς τα κάτω.

5. Τώρα ο πρώτος από το νοσηλευτικό προσωπικό κατεβάζει προσεκτικά το ερεισίνωτο.

Για να φέρετε το κρεβάτι πάλι στην αρχική του κατάσταση:

6. Στρέψτε την ανυψωτική ράβδο πάλι προς τα πάνω, ασφαλίστε την με την περόνη ασφαλείας και γυρίστε τον συνδετήρα.



7. Περάστε την ασφαλιστική περόνη από την πλευρά του κινητήρα στηρίγματος μηρού [c].

4 Πίνακας αποκατάστασης βλαβών

Ο κάτωθι πίνακας προσφέρει βοήθεια για την αποκατάσταση των βλαβών λειτουργίας: Εάν εμφανιστούν βλάβες λειτουργίας κατά την λειτουργία, τις οποίες το νοσηλευτικό προσωπικό δεν μπορεί να αποκαταστήσει με την βοήθεια του πίνακα αποκατάστασης βλαβών, τότε πρέπει να πληροφορηθεί το ειδικευμένο προσωπικό για επιδιόρθωση και επισκευή του αρμόδιου διαχειριστή.

ΠΡΟΕΙΔΟΠΟΙΗΣΗ

Κίνδυνος θάνατος/Κίνδυνος τραυματισμού

- Το νοσηλευτικό προσωπικό δεν επιτρέπεται σε καμία περίπτωση να προσπαθήσει να αποκαταστήσει ο ίδιος βλάβες στα ηλεκτρικά εξαρτήματα!
- Εργασίες στον ηλεκτρικό σύστημα μετάδοσης κίνησης επιτρέπεται να εκτελούνται μόνο από το σέρβις, από τον κατασκευαστή του μηχανισμού κίνησης ή από ειδικευμένους και εξουσιοδοτημένους ηλεκτρολόγους, λαμβάνοντας υπόψη όλους τους εφαρμοστέους κανόνες VDE και τις διατάξεις ασφαλείας!

Πρόβλημα	Πιθανές αιτίες	Λύση
Χειριστήριο/Σύστημα μετάδοσης κίνησης χωρίς λειτουργία	<ul style="list-style-type: none"> • Χειριστήριο/Καλώδιο ρεύματος δεν έχει τοποθετηθεί • Ελαττωματικό χειριστήριο ή σύστημα μετάδοσης κίνησης • Το χειριστήριο Bluetooth και ο έλεγχος δεν διασυνδέθηκαν • Οι λειτουργίες στον έλεγχο είναι κλειδωμένες 	<ul style="list-style-type: none"> → Ελέγξτε την σύνδεση → Ενημερώστε τον διαχειριστή για επισκευή → Διασυνδέστε το χειριστήριο Bluetooth με τον έλεγχο (βλέπε Μέρος Β: Σύνδεση χειριστηρίου Bluetooth » 23) → Αποδεσμεύστε τις λειτουργίες (βλέπε Μέρος Γ: Λειτουργίες κλειδώματος » 11)

Πρόβλημα	Πιθανές αιτίες	Λύση
Οι κινητήρες εργάζονται μετά το πάτημα πλήκτρου μόνο για λίγο	<ul style="list-style-type: none"> • Πολύ βάρος επάνω στο κρεβάτι • Το κρεβάτι χτυπάει σε εμπόδιο • Η απόσταση του χειριστηρίου Bluetooth προς τον έλεγχο είναι πολύ μακρινή 	<ul style="list-style-type: none"> → Μειώστε το φορτίο → Απομακρύνετε το εμπόδιο → Μειώστε την απόσταση
Παρά την σωστή παροχή ρεύματος, η λειτουργία είναι αδύνατη	<ul style="list-style-type: none"> • Ο έλεγχος απενεργοποιήθηκε προσωρινά λόγω υπερθέρμανσης • Μονάδα ελέγχου ελαττωματική 	<ul style="list-style-type: none"> → Μέγιστη διάρκεια ενεργοποίησης: Προσέξτε από 2/18 λεπτά: Αφήστε την μονάδα ελέγχου να κρυώσει για περίπου ½ ώρα. Τραβήξτε το τροφοδοτικό από την πρίζα → Αντικαταστήστε την μονάδα ελέγχου. Ενημερώστε τον διαχειριστή για επισκευή
Οι κινητήρες κινούνται μόνο σε μία κατεύθυνση	<ul style="list-style-type: none"> • Ελαττωματικό χειριστήριο ή κινητήρας 	<ul style="list-style-type: none"> → Ενημερώστε τον διαχειριστή για επισκευή
Το ερεισίνωτο δεν ρυθμίζεται πλέον ηλεκτρικά	<ul style="list-style-type: none"> • Η μπαταρία του χειριστηρίου Bluetooth άδειασε • Διακοπή ρεύματος • Οι μηχανισμοί κίνησης έχουν βλάβη • Πολύ μεγάλο βάρος τροφίμου (ασφαλές φορτίο εργασίας) 	<ul style="list-style-type: none"> → Αλλάξτε την μπαταρία (βλέπε Μέρος Β: Αντικατάσταση μπαταρίας χειριστηρίου Bluetooth » 42) → Χρησιμοποιήστε το κατέβασμα έκτακτης ανάγκης του ερεισίνωτου!
Λειτουργίες αντίστροφα από την επικέτα του χειριστηρίου	<ul style="list-style-type: none"> • Τα εσωτερικά βύσματα του κινητήρα μπερδεύτηκαν 	<ul style="list-style-type: none"> → Ενημερώστε τον διαχειριστή για επισκευή
Η φωτοδίοδος στο χειριστήριο Bluetooth ανάβει για ένα δευτερόλεπτο (κίτρινα / πορτοκαλί)	<ul style="list-style-type: none"> • Το κλείδωμα της λειτουργίας είναι ενεργοποιημένο 	<ul style="list-style-type: none"> → Αποδεσμεύστε τις λειτουργίες (βλέπε Μέρος Γ: Λειτουργίες κλειδώματος » 11)

Πρόβλημα	Πιθανές αιτίες	Λύση
Η φωτοδίοδος στο χειριστήριο Bluetooth αναβοσβήνει 4x κίτρινα (0,5 s ανάβει/ 0,5 s σβήνει)	<ul style="list-style-type: none"> • Η μπαταρία του χειριστηρίου Bluetooth άδειασε 	→ Αλλάξτε την μπαταρία (βλέπε Μέρος Β: Αντικατάσταση μπαταρίας χειριστηρίου Bluetooth » 42)
Η φωτοδίοδος στον έλεγχο παραμένει αναμμένη με πορτοκαλί χρώμα	<ul style="list-style-type: none"> • Μονάδα ελέγχου ελαττωματική 	→ Αλλάξτε την μονάδα ελέγχου, ενημερώστε τον διαχειριστή σας για επισκευή
Η φωτοδίοδος στο τροφοδοτικό δεν ανάβει	<ul style="list-style-type: none"> • Το τροφοδοτικό δεν είναι συνδεδεμένο σωστά στο δίκτυο ηλεκτρισμού • Το τροφοδοτικό υπερθερμάνθηκε • Ελαττωματικό τροφοδοτικό 	→ Βάλτε το τροφοδοτικό σωστά → Αφήστε το τροφοδοτικό να κρυώσει → Αντικαταστήστε το τροφοδοτικό, ενημερώστε τον διαχειριστή για επισκευή
Η φωτοδίοδος στο τροφοδοτικό δεν αλλάζει το χρώμα από πράσινο σε κίτρινο, παρότι πατήθηκε το πλήκτρο	Διακοπή της γραμμής ενεργοποίησης	→ Ενημερώστε τον διαχειριστή για επισκευή
<p>Το τροφοδοτικό απενεργοποιείται·</p> <p>Η φωτοδίοδος στο τροφοδοτικό είναι σβηστή, παρόλο που υπάρχει σύνδεση με το ρεύμα.</p> <p>Η φωτοδίοδος στο τροφοδοτικό ανάβει κίτρινα, ακόμη και όταν δεν πατιέται κανένα πλήκτρο</p>	Βραχυκύκλωμα στον τροφοδοτικό αγωγό	→ Ενημερώστε τον διαχειριστή για επισκευή


5 Συντήρηση

Πέραν των εκτενών τακτικών ελέγχων από ειδικευμένο τεχνικό προσωπικό, πρέπει και ο κανονικός χρήστης (νοσηλευτικό προσωπικό, συγγενείς που φροντίζουν κλπ.) να εκτελεί σε μικρότερα, τακτικά διαστήματα, καθώς και πριν από κάθε νέο τρόφιμο, έναν ελάχιστο οπτικό και λειτουργικό έλεγχο.

ΠΡΟΕΙΔΟΠΟΙΗΣΗ

Κίνδυνος τραυματισμού

- Εάν υπάρχει η υποψία ότι υπάρχει κάποια βλάβη ή δυσλειτουργία, πρέπει το κρεβάτι να τεθεί αμέσως εκτός λειτουργίας και να αποσυνδεθεί από το ρεύμα, έως ότου πραγματοποιηθεί αντικατάσταση ή επισκευή των ελαττωματικών εξαρτημάτων!
- Για αντικατάσταση ή επισκευή των ελαττωματικών εξαρτημάτων απευθυνθείτε στον αρμόδιο διαχειριστή σας.

 Σύσταση: Να ελέγχετε όλα τα ηλεκτρικά και μηχανικά συστήματα μία φορά τον μήνα. Επίσης πρέπει να ελέγχετε το καλώδιο ρεύματος και χειριστηρίου μετά από κάθε μηχανική καταπόνηση και μετά από κάθε αλλαγή θέσης. Προς τούτο χρησιμεύει η κατωτέρω λίστα ελέγχου.

Έλεγχος		OK	Όχι OK	Περιγραφή σφαλμάτων
Τι;	Πώς;			
Οπτικός έλεγχος των ηλεκτρικών εξαρτημάτων				
Χειριστήριο, καλώδιο χειριστηρίου	Ζημιά, τοποθέτηση καλωδίου			
Χειριστήριο	Ζημιά, πλαστική μεμβράνη			
Τροφοδοτικό	Ζημιές, δεν ακούγονται χτυπήματα στο κούνημα, τοποθέτηση καλωδίων			
Οπτικός έλεγχος των μηχανικών εξαρτημάτων				
Αναρτήρας, λαβή αναρτήρα	Ζημιά, παραμορφώσεις			

Έλεγχος		OK	Όχι OK	Περιγραφή σφαλμάτων
Τι;	Πώς;			
Σκελετός κρεβατιού	Ζημιά, παραμορφώσεις			
Ελαστικές ξύλινες σανίδες	Ζημιά, δημιουργία ακίδων			
Ξύλινα τμήματα	Ζημιά, δημιουργία ακίδων			
Πλαίσιο τελάρου	Ζημιά, παραμορφώσεις			
Δοκοί πλευρικών κιγκλιδωμάτων	Ζημιά, δημιουργία ακίδων			
Λειτουργικός έλεγχος των ηλεκτρικών εξαρτημάτων				
Χειριστήριο	Δοκιμή λειτουργίας, λειτουργία κλειδώματος			
Λειτουργικός έλεγχος των μηχανικών εξαρτημάτων				
Κατέβασμα έκτακτης ανάγκης του ερεισίωτου	Δοκιμή σύμφωνα με τις οδηγίες χρήσεως			
Ρόδες	Ασφαλής πέδηση			
Βίδες	Σφίξιμο			
Πλευρικό κιγκλιδωμα	Ασφαλής ασφάλιση, απασφάλιση			
Στήριγμα κνήμης	Ασφάλιση			
Εξαρτήματα (π.χ. αναρτήρας, τριγωνική λαβή)	Στερέωση, βλάβη			
Υπογραφή του ελεγκτή:	Αποτέλεσμα του ελέγχου:			Ημερομηνία:
.				
.				

6 Καθαρισμός και απολύμανση

6.1 Καθαρισμός - Ιδιωτικός χώρος

ΠΡΟΣΟΧΗ

Κίνδυνος υλικής ζημιάς

Η μη τήρηση μπορεί να προκαλέσει υλικές ζημιές.

- Τραβήξτε το τροφοδοτικό από την πρίζα και φυλάξτε το έτσι, ώστε να μην έρχεται σε επαφή με υπερβολικά πολύ νερό ή με απορρυπαντικό (βάλτε το σε πλαστική σακούλα).
- Βεβαιωθείτε ότι όλα τα βύσματα στους κινητήρες μετάδοσης κίνησης είναι συνδεδεμένα σωστά.
- Κανένα από τα ηλεκτρικά εξαρτήματα δεν επιτρέπεται να παρουσιάζει εξωτερική ζημιά, αλλιώς μπορεί να διεισδύσει νερό ή απορρυπαντικό. Αυτό μπορεί να προκαλέσει διαταραχές λειτουργίας ή βλάβες στα ηλεκτρικά εξαρτήματα.
- Τα ηλεκτρικά εξαρτήματα δεν επιτρέπεται να εκτεθούν σε πίδακα νερού, συσκευή καθαρισμού υψηλής πίεσης ή κάτι παρόμοιο! Καθαρισμός μόνο με υγρά πανιά!
- Εάν υπάρχει η υπόνοια ότι έχει διεισδύσει νερό ή άλλο υγρό σε ηλεκτρικά εξαρτήματα, τραβήξτε αμέσως το τροφοδοτικό από την πρίζα ή μην το βάλετε ξανά στην πρίζα. Σημαδέψτε ευδιάκριτα το κρεβάτι ως "ελαττωματικό" και θέστε το εκτός λειτουργίας. Φροντίστε να γίνει έλεγχος από έναν ηλεκτρολόγο.
- Εάν δεν τηρούνται αυτές οι οδηγίες, δεν αποκλείονται σοβαρές ζημιές στο πολυτελές πλαίσιο και στις ηλεκτρικές μονάδες του με επακόλουθες βλάβες!

Λάβετε υπόψη τις ακόλουθες συστάσεις, για να μπορεί αυτό το πολυτελές πλαίσιο να χρησιμοποιηθεί όσο το δυνατόν περισσότερο:

- Συνιστούμε (υγρό) καθαρισμό με πανί. Κατά την επιλογή του απορρυπαντικού πρέπει να δοθεί προσοχή, ώστε να είναι ήπιο (απαλό για το δέρμα και την επιφάνεια) και φιλικό προς το περιβάλλον. Σε γενικές γραμμές μπορεί να χρησιμοποιηθεί ένα σύνηθες απορρυπαντικό και απολυμαντικό.
- Για τον καθαρισμό και φροντίδα των βερνικωμένων μεταλλικών μερών, να χρησιμοποιείτε ένα υγρό πανί με σύνηθες ήπιο οικιακό απορρυπαντικό.
- Παρά την πολύ καλή μηχανική ανθεκτικότητα, θα πρέπει γρατσουνιές και χτυπήματα, τα οποία διαπερνούν ολόκληρο το στρώμα βερνικιού, να σφραγίζονται ξανά με κατάλληλα μέσα επισκευής για προστασία από την διείσδυση υγρασίας. Απευθυνθείτε στην εταιρεία Burmeier ή σε μία ειδικευμένη επιχείρηση της επιλογής σας.
- Να μην χρησιμοποιείτε μέσα εκτριβής, καθαριστικά ανοξειδωτου χάλυβα και λειαντικά απορρυπαντικά ή σφουγγαράκια καθαρισμού. Αυτά μπορεί να προσβάλλουν την επιφάνεια.

Για την απολύμανση με σκούπισμα μπορούν να χρησιμοποιηθούν τα περισσότερα καθαριστικά και απολυμαντικά μέσα όπως κρύο και ζεστό νερό, απορρυπαντικά, αλκάλια και αλκοόλες.

Αυτά τα μέσα δεν επιτρέπεται να περιέχουν ουσίες, οι οποίες να αλλοιώνουν τη δομή των επιφανειών ή τις ιδιότητες πρόσφυσης των πλαστικών υλικών.

Τα εξής μέσα δοκιμάστηκαν σε εμάς με επιτυχία και έχουν εγκριθεί:

Κατασκευαστής	Ονομασία	Συγκέντρωση σύμφωνα με τον κατασκευαστή
Αντισηπτικά	Biguacid-S	Διάλυμα 0,5 %
B. Braun	Meliseptol rapid, Meliseptol	Διάλυμα εργασίας 50 ml/m ²
Bode Chemie	Bacillol AF	Διάλυμα εργασίας 50 ml/m ²
Ecolab	Incidin Plus	Διάλυμα 0,5 %
Fresenius-Kabi	Ultrasol-F	Διάλυμα 0,5 %
Lysoform	Amocid	Διάλυμα 1,5 %
Schülke	Buraton 10 F	Διάλυμα 5 %

Πριν χρησιμοποιήσετε άλλα μέσα που δεν απαριθμούνται εδώ, παρακαλούμε να συμβουλευθείτε τους κατασκευαστές αυτών των μέσων. Επιτρέπεται να χρησιμοποιούνται μόνο εναλλακτικά μέσα με ισοδύναμη σύσταση, για να αποκλειστούν πιθανές παρεπόμενες βλάβες στο κρεβάτι.



Burmeier GmbH & Co. KG

Pivitsheider Straße 270 / D-32791 Lage/Lippe

Τηλέφωνο: +49 (0) 5232 9841- 0 / Φαξ: +49 (0) 5232 9841- 41

Email: info@burmeier.com

www.burmeier.de

